

technics
HERMES

РУКОВОДСТВО ПО ЭКСПЛУАТАЦИИ



Информационный центр
HERMES TECHNICS
тел: 8-800-100-30-97
www.hermes-home.ru
www.hermes-home.com

БЫТОВОЙ ПЫЛЕСОС

HT-VC2000

Благодарим Вас за выбор нашей продукции, выпускаемой под торговой маркой **HERMES TECHNICS**.

Мы уверены, что Вы останетесь довольны качеством приобретенной электробытовой техники, а также ее функциональностью и дизайном.

Продукция нашей марки разработана и произведена в соответствии с высокими требованиями международных стандартов безопасности и эксплуатации.

Перед первым использованием прибора внимательно прочитайте данную инструкцию, в которой содержится важная информация, касающаяся Вашей безопасности, а также рекомендации по правильному использованию прибора и уходу за ним.

Сохраните данную инструкцию вместе с гарантийным талоном и кассовым чеком.

Надеемся, что продукция торговой марки **HERMES TECHNICS** прослужит Вам долгие годы.

Товар сертифицирован в соответствии с законом «О защите прав потребителей».

Установленный производителем в соответствии с п.2 ст.5 Федерального Закона РФ «О защите прав потребителей» срок службы для данного изделия составляет 5 лет с даты изготовления при условии, что изделие используется в строгом соответствии с настоящим руководством по эксплуатации и применяемыми техническими стандартами.

Дата изготовления: январь 2016 г.

Производитель оставляет за собой право на внесение изменений в конструкцию, дизайн и комплектацию прибора без дополнительного уведомления об этих изменениях.

Внимание!

Не подлежит гарантийному ремонту изделие с дефектами, возникшими вследствие:

механических повреждений;
несоблюдения условий эксплуатации и мер предосторожности;
неправильной установки, транспортировки;
стихийных бедствий (пожар, наводнение и т.п.), а так же других причин, находящихся вне контроля продавца и изготовителя;
ремонта или внесения конструктивных изменений неуполномоченными лицами;
использования изделия в производственных целях.

Гарантийный срок, условия гарантии и дополнительная информация указаны в гарантийном талоне, который прилагается к прибору.

Изготовлено в КНР для HERMES technics.



Environment friendly disposal



You can help protect the environment!
Please remember to respect the local regulations: hand in the non-working electrical equipments to an appropriate waste disposal center.

Меры предосторожности3

Технические характеристики.....3

Описание.....4

Эксплуатация5

Обслуживание.....6

Экологически безопасная утилизация.....7

Меры предосторожности

ВНИМАНИЕ!

Внимательно прочитайте данное руководство перед использованием устройства.

Указания по технике безопасности:

Перед первым использованием убедитесь, что ёмкость или мешок для сбора пыли установлен правильно.

Убедитесь, что источник питания соответствует параметрам 220-240В, ~ 50 Гц

Не используйте пылесос для уборки воды и легковоспламеняющихся материалов.

Не используйте пылесос для уборки горящих материалов и пепла.

Не используйте прибор без установленного фильтра защиты двигателя.

В случае повреждения мешка для пыли, пожалуйста, немедленно замените его.

Не храните и не используйте прибор в местах с повышенной температурой или рядом с ними.

Не позволяйте детям использовать прибор во избежание опасности.

Если во время использования вы заметите необычный шум, запах, дым или любую другую неисправность или поломку, отключите пылесос и извлеките шнур из розетки. После этого обратитесь в ваш сервисный центр для ремонта. Не пытайтесь самостоятельно ремонтировать пылесос.

Если шнур питания повреждён, он должен быть заменен производителем, его сервисным агентом или квалифицированным специалистом, чтобы избежать опасных ситуаций.

Этот прибор не предназначен для использования лицами (включая детей) с ограниченными физическими или умственными способностями, отсутствием опыта и знаний для использования, если они не находятся под присмотром или не были проинструктированы относительно использования устройства лицом, ответственным за их безопасность.

Дети должны находиться под присмотром. Не позволяйте детям играть с прибором.

Перед выполнением любого обслуживания или замены следует извлечь штепсельную вилку из розетки.

Технические характеристики

Модель: НТ-VC2000

Мощность: 2400Вт

Мощность всасывания: 400Вт

Номинальные характеристики: AC 220–240 В, 50 Гц

Maintenance

Change the dust bag: when the wind indicator turns to be red, it is time to clear the dust or replace with a new bag. (Fig1)

Open the front cover by clipping. (Fig2)

Take out the bag holder then remove the full dust bag. (Fig3)

Exchange the outlet filter: clip down and remove the outlet cover by hands for exchange of filter. (fig4,5)

The motor protection filter should be removed and rinsed once a year, and can use it after dry. If the filter is damage, a new filter should be replaced. (Fig6)



Fig1



Fig2



Fig3



Fig4



Fig5



Fig6

Warning

The plug must be removed from the power socket before any maintenance or replacement.
If the power cord is damaged, replace them only by the factory or maintenance center or similarly qualified persons.

Operation methods

Connects the hose accessories: insert the hose end into the hose socket at the front cover and then hook it. (Fig1)

Remove the hose accessories: press the adaptors at both side of the hose end and then pull the hose accessories. (Fig2)

Connect the plastic tube to the curves end of the hose. (Fig3)

Connect different nozzle tools to the tube for different cleaning purpose: floor brush (adjusted to the type of ground) for carpet or floor (Fig4,5); combined brush

& nozzle for sofa, wall surface, curtain, corner or space between furniture and etc. (Fig6)

Turn on the machine: insert the plug of cord into the power socket which conform to that on the label for power supply, and press the on/off switch pedal, the machine could start working (Fig7).

Cord rewinding: hold the plug and pull out the cord; press the cord rewinding pedal, that power cord will be drawn in.(Fig8)



Fig1



Fig2



Fig3



Fig4



Fig5



Fig6

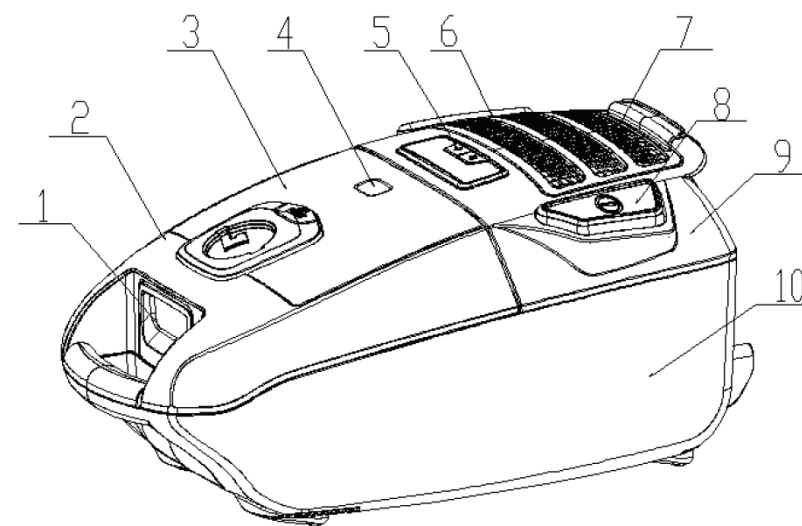


Fig7



Fig8

Описание продукта



Пылесос НТ-VC2000 имеет простую конструкцию и легко перемещается по поверхности. Он может генерировать централизованный поток воздуха при меньшем уровне шума, имеет возможность настройки скорости работы, имеет индикатор заполнения пылью, автоматически сматывает провод, имеет возможность многоуровневой замены фильтров, а также ёмкость и мешок для сбора пыли (два в одном). Будучи удобным и гибким устройством для чистки пыли, он является надёжным и идеальным инструментом для бытовой уборки.

Благодарим вас за покупку и использование нашего продукта.

- | | |
|--------------------------------|------------------------------------|
| 1. Стопорный зажим | 2. Передняя крышка |
| 3. Крышка доступа | 4. Индикатор заполнения пылью |
| 5. Кнопка управления скоростью | 6. Педаль для сворачивания провода |
| 7. Выпускной фильтр | 8. Педаль для включения/выключения |
| 9. Задняя крышка | 10. Корпус |

Список принадлежностей

Набор наконечников для шланга, одна телескопическая труба, одна щётка для пола, одна встроенная кисть-насадка.

Методы эксплуатации

1. Присоединение шланга: вставьте конец шланга в разъем для шланга на передней крышке, а затем закрепите его. (Рис. 1)
- Удаление шланга: нажмите на фиксаторы по обе стороны от конца шланга, а затем потяните за шланг. (Рис. 2)
2. Подключите телескопическую трубу к гибкому концу шланга. (Рис. 3)
3. Подключите один из наконечников трубы в зависимости от цели чистки: щетка (с учетом типа поверхности) для ковра или пола (Рис. 4, 5); комбинированная щетка-насадка для дивана, поверхностей стен, занавесок, углов, щелей между мебелью и т.д. (Рис. 6)
4. Включите пылесос: вставьте вилку шнура в розетку в сети питания, параметры которой соответствуют тем, что указаны на этикетке, и нажмите кнопку на педали включения/выключения, после чего пылесос начнет работу (Рис. 7).
5. Смотывание шнура: удерживая вилку, потяните за шнур и нажмите на педаль сворачивания шнура. После этого шнур питания будет свернут. (Рис. 8)



Рис. 1



Рис. 2



Рис. 3



Рис. 4



Рис. 5



Рис. 6

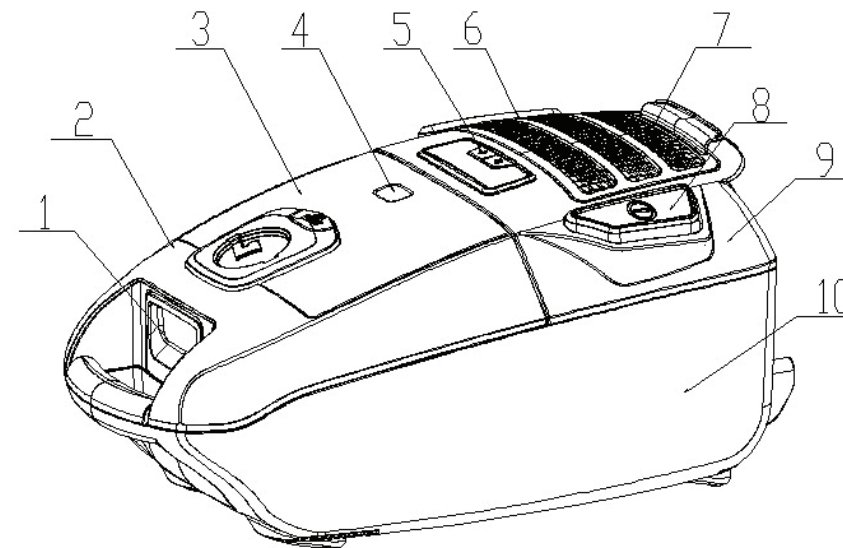


Рис. 7



Рис. 8

Introduction of Product



HT-VC2000 vacuum cleaner of clear lines and structure can produce centralized wind with less noise, adjust the operation speed, indicate full dust, and automatically rewind the wire, multi-level filter exchange, dust cup and dust bag two in one. Being convenient and flexible in cleaning dust, it is reliable and ideal household cleaning tool.

Welcome to purchase and use our products.

- | | |
|-------------------------|-------------------------|
| 1. Lock clip | 2. Front cover |
| 3. Accessory Plate | 4. Dust full indicator |
| 5. Speed control button | 6. Cord rewinding pedal |
| 7. The outlet filter | 8. ON/OFF switch pedal |
| 9. Back cover | 10. Body |

Attached list

A set of hose accessories, one extendible tube, one floor brush, one integrated brush & nozzle

Caution

VERY IMPORTANT! YOU MUST READ BEFORE USE.

Before the first operation, make sure the dust cup or the dust bag is properly installed.

Make sure the power supply is 220-240V~ 50Hz

Do not vacuum water and inflammable material.

Do not vacuum burning material and ashes.

Do not use the machine without a motor protection filter filled.

Please change the dust bag immediately when it was damaged.

Do not store or use the machine close to high temperature places.

Do not let children use the machine in case of danger.

If abnormal noise, smell, smoke or any other failure or breakage is found during the operation, you should turn off the switch and unplug it. Then contact with your service center for repair. Do not repair by yourself.

If the supply cord is damaged, it must be replaced by the manufacturer or its service agent or a similarly qualified person in order to avoid a hazard.

This appliance is not intended for use by persons (including children) with reduced physical, sensory or mental capabilities, or lack of experience and knowledge, unless they have been given supervision or instruction concerning use of the appliance by a person responsible for their safety.

Children should be supervised to ensure that they do not play with the appliance.

The plug must be removed from the power socket before any maintenance or replacement.

Specifications

Model: HT-VC2000

Power: 2400W

Suction power: 400W

Rated parameter: AC220-240V, 50Hz

Обслуживание

1. Замена мешка для пыли: когда индикатор потока воздуха станет красным, это свидетельствует о том, что пора очистить мешок от пыли или заменить его новым. (Рис. 1) Откройте переднюю крышку, сняв её с зажимов. (Рис. 2) Извлеките полный мешок для пыли из держателя для мешка. (Рис. 3)
2. Очистите выпускной фильтр: снимите крышку с зажимов вручную и удалите её для замены фильтра. (Рис. 4, 5)
3. Фильтр защиты двигателя необходимо извлекать и промывать раз в год. Продолжить использование фильтра можно после его просушки. Если фильтр повреждён, его следует заменить новым. (Рис. 6)



Рис. 1



Рис. 2



Рис. 3



Рис. 4



Рис. 5



Рис. 6

Внимание

Перед выполнением обслуживания или замены штепсельная вилка должна быть извлечена из розетки.

Если шнур питания повреждён, его замену должен выполнять только представитель завода или сервисного центра, или аналогичный квалифицированный специалист.



Экологически безопасная утилизация



Вы можете помочь защитить окружающую среду!
Пожалуйста, соблюдайте местные нормы и правила утилизации электрического оборудования данного типа : передавайте неработающее оборудование в соответствующие утилизационные центры.

- Caution.....9
- Specifications.....9
- Introduction of product10
- Operation..... 11
- Maintenance12
- Environment friendly disposal.....13