



РУКОВОДСТВО ПО ЭКСПЛУАТАЦИИ



КУЛЕР ДЛЯ ВОДЫ
NT-WD605H

УВАЖАЕМЫЙ ПОКУПАТЕЛЬ!

Благодарим Вас за выбор нашей продукции, выпускаемой под торговой маркой **HERMES TECHNICS**.

Мы уверены, что Вы останетесь довольны качеством приобретенной электробытовой техники, а также ее функциональностью и дизайном.

Продукция нашей марки разработана и произведена в соответствии с высокими требованиями международных стандартов безопасности и эксплуатации.

Перед первым использованием прибора внимательно прочитайте данную инструкцию, в которой содержится важная информация, касающаяся Вашей безопасности, а также рекомендации по правильному использованию прибора и уходу за ним.

Сохраните данную инструкцию вместе с гарантийным талоном и кассовым чеком.

Надеемся, что продукция торговой марки **HERMES TECHNICS** прослужит Вам долгие годы.

СОДЕРЖАНИЕ

МЕРЫ ПРЕДОСТОРОЖНОСТИ.....	4
ЭКСПЛУАТАЦИЯ.....	5
LED - ДИСПЛЕЙ.....	6
ЧИСТКА И УХОД.....	7
ТЕХНИЧЕСКИЕ ХАРАКТЕРИСТИКИ.....	8
УСТАНОВКА КРОНШТЕЙНА.....	9
ПРИНЦИПИАЛЬНАЯ СХЕМА.....	10
ЭКОЛОГИЧЕСКИ БЕЗОПАСНАЯ УТИЛИЗАЦИЯ.....	10

МЕРЫ ПРЕДОСТОРОЖНОСТИ

ВНИМАНИЕ! Внимательно прочитайте данное руководство перед использованием устройства.

Пожалуйста, проверьте кулер и упаковочную коробку на отсутствие признаков небрежной транспортировки и скрытых повреждений. При наличии каких-либо повреждений направьте перевозчику претензии о возмещении ущерба или верните кулер в магазин, где он был приобретен. Если кулер был помещен на место своего размещения сразу после транспортировки, оставьте устройство по меньшей мере на четыре (4) часа перед подключением к сети. Несоблюдение данного требования может вести к поломке устройства или к повышенному шуму, также это может отменить условия гарантийного обслуживания.

ПРИМЕЧАНИЯ

Если шнур питания поврежден, он должен быть заменен изготовителем, его сервисным агентом или квалифицированным специалистом для того, чтобы избежать потенциальных опасностей.

Не очищайте кулер с помощью воды, так как это может привести к поражению электрическим током. Пожалуйста, очищайте его, вытирая мягкой тканью.

В случае если кулер используется для минеральной воды, его необходимо очищать каждые 2 месяца.

Используйте заземленную штепсельную розетку. Шнур и штепсель должны быть сухими.

Не вносите каких-либо изменений в конструкцию сетевого штепселя и не удлиняйте сетевой шнур. Это может вызвать перегрев или пожар.

Не выключайте оборудование с помощью вытягивания сетевого штепселя во время работы устройства, так как это очень опасно.

Оборудование должно быть размещено таким образом, чтобы штепсель был легкодоступным.

ПРЕДУПРЕЖДЕНИЕ. Для того чтобы исключить потенциальные опасности, связанные с неустойчивым положением устройства, его необходимо зафиксировать с помощью кронштейна в соответствии с инструкциями (пожалуйста, обратитесь к разделу «Установка кронштейна», который представлен ниже).

Не располагайте устройство в душевых комнатах или в помещениях с водостоком.

Не располагайте устройство рядом с печью, бойлером или в месте, где на него могут попадать прямые солнечные лучи.

При перемещении устройства, пожалуйста, не переворачивайте его и не наклоняйте на слишком большой угол, чтобы исключить возможность удара о другие предметы.

Пожалуйста, не разбирайте и не ремонтируйте устройство самостоятельно. В случае появления каких-либо неисправностей, пожалуйста, свяжитесь с Вашим дилерским центром.

Во время работы кулера не позволяйте детям играть с устройством, чтобы исключить возможность ожогов.

Данный прибор не предназначен для использования лицами (включая детей) с ограниченными физическими, сенсорными или умственными способностями либо без соответствующих знаний и опыта, если только они не находятся под присмотром или им не были представлены инструкции, касающиеся использования оборудования, лицом, ответственным за их безопасность.

ПРЕДУПРЕЖДЕНИЕ. Не загромождайте вентиляционные отверстия в корпусе прибора или во внутренней конструкции.

ПРЕДУПРЕЖДЕНИЕ. Будьте осторожны, чтобы не повредить контур циркуляции хладагента.

ЭКСПЛУАТАЦИЯ

При первом использовании, пожалуйста, наполните бак для горячей воды водой. Необходимо удалить воздух из бака с помощью нажатия на кран горячей воды (красного цвета) для полного заполнения водой бака. Бак считается наполненным, когда в воде отсутствуют пузырьки воздуха, а из крана горячей воды течет вода. Некоторые устройства с горячей и холодной водой оборудованы переключателем «Вкл/Выкл», который контролирует функционирование бака для горячей воды. Данные устройства поставляются с контроллером бака горячей воды, установленным в положение «Выкл». Переключатель «Вкл/Выкл» располагается на задней части кулера.

Всегда отключайте кулер от сетевой розетки, когда закончилась вода. Если по каким-либо причинам питание было отключено, подождите пять минут перед повторным включением устройства. Располагайте кулер с компрессорным охлаждением в хорошо вентилируемой зоне. При этом убедитесь, что свободное пространство возле задней части устройства составляет около 2 дюймов (5 см) для обеспечения надлежащей вентиляции.

ПРЕДУПРЕЖДЕНИЕ

Для обеспечения достаточной устойчивости кулера, чтобы избежать опасностей, связанных с неустойчивым положением устройства, пользователям необходимо установить оборудование в соответствии с представленной ниже инструкцией по установке кронштейна

Уровень шума устройства составляет менее 70 дБ.

Располагайте кулер рядом с соответствующей заземленной электрической розеткой. Не располагайте кулер в зоне, где температура может опускаться ниже нуля.

На заводе-изготовителе кулер проходит предварительную очистку. Однако перед использованием резервуар и трубопроводы для воды необходимо продезинфицировать и промыть струей чистой воды. Для обеспечения постоянного высокого качества потребляемой воды рекомендуется регулярно выполнять очистку и дезинфицировать устройство.

Перед подключением к сети изучите бирку на задней части устройства, содержащую информацию о требованиях к параметрам сети питания, для того чтобы гарантировать соответствующую подачу питания. В случае использования несоответствующего источника питания, могут возникнуть серьезные повреждения.

Никогда не оставляйте сигареты на верхней части кулера. Не используйте его в качестве полки для комнатных растений или для хранения других предметов. Поддерживайте зону вокруг кулера чистой от пыли и грязи.

Если вода в кулере случайно расплескалась, отключите устройство от сетевой розетки, удалите избыток воды и высушите оборудование перед последующей эксплуатацией. Подходящая температура окружающей среды составляет от 10 °C до 38 °C. В случае образования ледяного затора, оставьте кулер на несколько минут, чтобы лед в резервуаре растаял. Добавьте горячей воды, чтобы ускорить данный процесс. В то же время не подключайте питание, если данное устройство не используется длительное время. Это поможет сэкономить энергию и продлит срок службы кулера.

Никогда не располагайте кулер на улице. Это недопустимо. При использовании, пожалуйста, не наклоняйте устройство на угол более 45 градусов. Пожалуйста, не распыляйте воду на устройство. Также его нельзя подвергать дезинфекционной обработке с помощью распыления.

ИНСТРУКЦИЯ ПО ИСПОЛЬЗОВАНИЮ LED – ДИСПЛЕЯ

Установка параметров **НАГРЕВАНИЯ** воды: включите устройство в розетку и нажмите кнопку «HEAT» (НАГРЕВАНИЕ). На экране появится текущая температура воды в виде мигающих красных цифр. Когда температура горячей воды опустится до уровня, который Вы установили, мигание прекратится и экран загорится ровным ярким светом. Когда LED - дисплей находится в рабочем состоянии, нажмите на кнопку «HEAT» и удерживайте ее в течение 3 секунд. Устройство прекратит процесс нагревания, а температура горячей воды высветится на экране в виде «00». Если Вы нажмете на кнопку «HEAT» снова, устройство опять заработает, и Вы услышите звук.

Установка параметров **ОХЛАЖДЕНИЯ** воды: Когда устройство находится в рабочем состоянии, нажмите на кнопку «COLD» (ОХЛАЖДЕНИЕ) и удерживайте ее в течение 3 секунд. Устройство прекратит процесс охлаждения, а температура холодной воды высветится на экране в виде «00». Если Вы нажмете на кнопку «COLD» снова, устройство опять заработает, и Вы услышите звук. Вы можете установить температуру холодной воды от 10°C до 6°C. Температура воды не может быть установлена ниже 6°C.

°C→°F **SET**: Данная опция используется для переключения между режимами отображения температуры в градусах по Цельсию и в градусах по Фаренгейту.

Функции кнопки «SET» (УСТАНОВКА).

Нажмите на кнопку «SET» один раз. Устройство перейдет в режим НАГРЕВАНИЯ воды. Процесс установки сопровождается звуком запускающего устройства. Вы можете установить температуру воды, нажимая на кнопки «UP» (ВВЕРХ) и «DOWN» (ВНИЗ). Когда Вы нажмете на кнопку «SET», цифры, отражающие температуру горячей воды на экране, начнут мигать, и Вы сможете повысить или понизить температуру, нажимая на кнопки «UP» или «DOWN». После того, как Вы повысили или понизили температуру до нужного Вам показателя, снова нажмите на кнопку «SET». Температура установлена.

Нажмите на кнопку «SET» два раза подряд. Устройство перейдет в режим ОХЛАЖДЕНИЯ воды. Вы также услышите звук запускающегося устройства. Установите необходимую Вам температуру воды в градусах Цельсия или Фаренгейта, нажимая на кнопки «UP» (ВВЕРХ) и «DOWN» (ВНИЗ). Процесс установки сопровождается звуком запускающегося устройства.

Нажмите на кнопку «SET» 3 раза подряд. Вы можете установить значение часов (для установки времени), нажимая на кнопки «UP» (ВВЕРХ) и «DOWN» (ВНИЗ). Процесс установки сопровождается звуком запускающегося устройства.

Нажмите на кнопку «SET» 4 раза подряд. Вы можете установить значение минут (для установки времени), нажимая на кнопки «UP» (ВВЕРХ) и «DOWN» (ВНИЗ). Процесс установки сопровождается звуком запускающегося устройства.

РУССКИЙ

По завершению установки времени нажмите на кнопку «SET». Устройство перейдет к выбору Рабочего режима. Нажмите на клавишу “UP” или “DOWN” и выберите необходимый Вам режим. Для выбора доступны три опции, обозначенные буквами С, Н и О.

Опция «С»: устройство работает 24 часа в сутки: Процесс установки сопровождается звуком запускающегося устройства.

Опция «Н» <Дом>: Автоматически включает LED- дисплей с 06:00 до 8:00, с 11:00 до 14:00, с 17:00 до 22:00.

Опция «О» <Офис>: Вы можете установить необходимое Вам ОФИСНОЕ ВРЕМЯ, например, с 07:00 до 20:00; после этого устройство автоматически включит LED- дисплей с 07:00 до 20:00.

После установки Рабочего режима еще раз нажмите кнопку «SET». Устройство зафиксирует выбранный Вами режим.

ВНИМАНИЕ: Если в процессе установки Вы не сможете зафиксировать выбранный Вами режим в течение 6 секунд, устройство не запомнит введенные Вами данные, а LED -дисплей вернется к первоначальным установкам.

ЧИСТКА И УХОД

КАК ОЧИЩАТЬ И ДЕЗИНФИЦИРОВАТЬ ВАШ КУЛЕР ДЛЯ ВОДЫ

1. Отсоедините кулер от сетевой розетки.
2. Отключите источник питания и снимите ограждение от разбрызгивания.
3. Слейте воду, оставшуюся в резервуаре, а также в баках для холодной и горячей воды через краны и сливные пробки.
4. Заполните резервуар на 3/4 свежей водой и добавьте в воду 1/2 столовой ложки хлора. Не используйте более сильные растворы для дезинфекционной обработки!
5. Оставьте воду на 5–7 минут.
6. Слейте раствор для дезинфекционной обработки из резервуара через краны или сливные пробки.
7. Тщательно промойте чистой водой.
8. При возникновении проблем со вкусом воды, добавьте 1 столовую ложку пищевой соды в бак для охлаждения и залейте свежей воды. Оставьте данный раствор на 5 минут, затем слейте.

РУССКИЙ

КАК УДАЛЯТЬ НАЛЕТ ОТ МИНЕРАЛЬНОЙ ВОДЫ

Используйте раствор дистиллированного уксуса и воды. Оттирайте налет с резервуара с помощью губки или тряпки. Не используйте металлическую щетку для очистки резервуара. При этом в резервуаре могут остаться металлические опилки, что в конечном итоге приведет к повреждению устройства.

ОЧИСТКА ПЛАСТМАССОВЫХ ДЕТАЛЕЙ И ПЛАСТИКА С НАРУЖНОЙ СТОРОНЫ УСТРОЙСТВА

Необходимо выполнять периодическую очистку поддона, ограждения от разбрызгивания и резервуара. Для очистки используйте жидкое мыло и теплую воду. Избегайте использования абразивных чистящих средств. Поддон не должен использоваться для размещения лишних стаканов для воды.

Не используйте смешанные чистящие средства или иные (агрессивные) продукты для очистки пластиковых деталей. Данные продукты содержат химические вещества, которые могут вызвать разрушение пластмассы.

Наружные части кулера можно очищать с помощью жидкого мыла и теплой воды. Убедитесь, чтобы вымытые детали были тщательно промыты, а остатки мыла – удалены. (Не используйте абразивные чистящие средства, которые могут поцарапать поверхность.)

ТЕХНИЧЕСКИЕ ХАРАКТЕРИСТИКИ

Напряжение	220В	
Частота	50Гц	
Мощность	Нагрев	550Вт
	Охлаждение	110Вт
Нагрев	Безопасность	97°C
	Температура	85-95°C
Охлаждение	Хладагент	R134a
	Температура	6-10°C

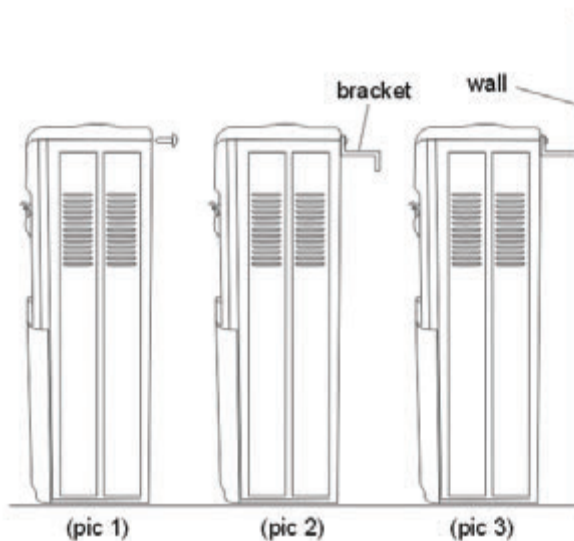
УСТАНОВКА КРОНШТЕЙНА

Для обеспечения достаточной устойчивости кулера, чтобы избежать опасностей, связанных с неустойчивым положением устройства, пользователям необходимо установить оборудование в соответствии с описанными далее методами.

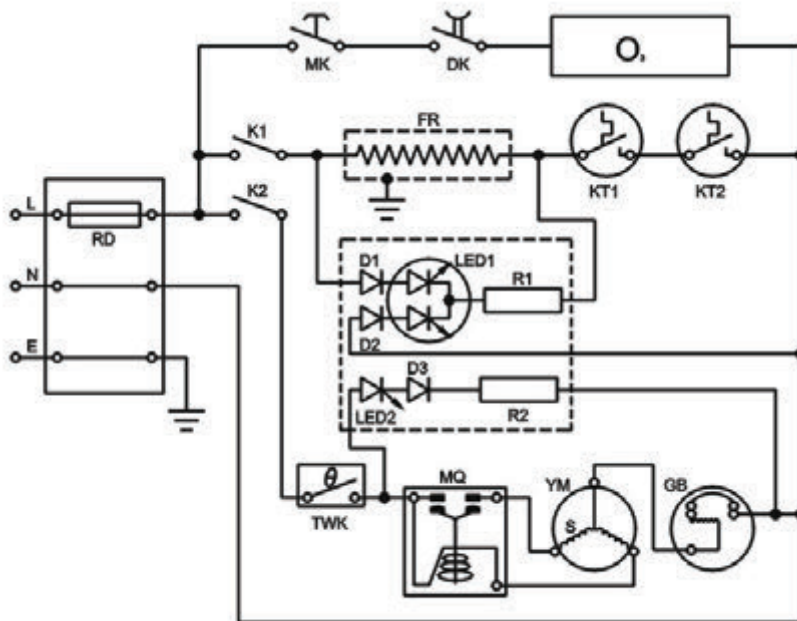
1. Вывинтите один винт в верхнем правом углу (или в верхнем левом углу) в задней части кулера, как показано на рисунке 1.

2. Установите кронштейн на место, где Вы вывинтили винт. Затем используйте данный винт, чтобы зафиксировать кронштейн, как показано на рисунке 2.

3. Используйте винт, чтобы прикрепить кронштейн к стене (если стена слишком твердая, Вы можете использовать электродрель, чтобы сначала просверлить отверстие, а затем завинтить винт). Используйте винт с широкой головкой для более надежной фиксации, как показано на рисунке 3.



ПРИНЦИПИАЛЬНАЯ СХЕМА



ЭКОЛОГИЧЕСКИ БЕЗОПАСНАЯ УТИЛИЗАЦИЯ



Вы можете помочь защитить окружающую среду!
Пожалуйста, соблюдайте местные нормы и правила утилизации электрического оборудования данного типа: передавайте неработающее оборудование в соответствующие утилизационные центры.

CONTENT

CAUTION	12
OPERATION	13
LED - DISPLAY.....	14
CLEANING AND MAINTENANCE	16
TECHNICAL SPECIFICATIONS.....	16
INSTALLING INSTRUCTION FOR BRACKET.....	17
CIRCUIT DIAGRAM.....	18
ENVIRONMENT FRIENDLY DISPOSAL	18

ENGLISH

CAUTION

VERY IMPORTANT! YOU MUST READ BEFORE USE.

Please check the water dispenser and carton for evidence of rough handling and concealed damage. File damage claims with the carrier or return the water dispenser to the place of purchase. If the water dispenser was placed on its side during transport, be sure to allow the unit to stand upright for at least four (4) hours before plugging it in. Failure to observe this procedure could cause the unit to fail or produce excessive noise, and may void your warranty.

NOTES

If the supply cord is damaged, it must be replaced by the manufacturer or its service agent or a similarly qualified person in order to avoid a hazard.

Do not clean the dispenser by water, which will cause electric shock. Please clean it by wiping with soft fabric.

As to mineral water, you must clean it with every 2 months.

Use an earthed wall socket, the cord and plug must be dry.

Do not make modification to the power supply plug or lengthen the power supply wire which will both cause overheating or fire.

Do not stop the machine by inserting or pulling the power supply while the machine is working for it is very dangerous.

The appliance must be positioned so that the plug is accessible.

WARNING to avoid a hazard due to instability of the appliance, it must be fixed a bracket according to the instructions, please refer to **"INSTALLING INSTRUCTION FOR BRACKET"** as blow.

Do not place the machine in the rain or in a stream-full room.

Do not put the machine beside stove, boiler or the place where sunshine can directly irradiate.

When moving this machine, please do not place it in reverse or excessively declining to avoid knocking or impacting.

Please do not disassemble and repair it by yourself. If any failure occurs, please contact with your dealer. While the water dispenser is working, do not let children play with the machine to avoid sudden scald.

This appliance is not intended for use by persons (including children) with reduced physical, sensory or mental capabilities, or lack of experience and knowledge, unless they have been given supervision or instruction concerning use of the appliance by a person responsible for their safety.

WARNING Keep ventilation openings, in the appliance enclosure or in the built-in structure, clear of obstruction.

WARNING Do not use mechanical devices or other means to accelerate the defrosting process, other than those recommended by the manufacturer.

WARNING Do not use electrical appliances inside the food storage cabinet of the appliance if the unit with the cabinet, unless they are of the type recommended by the manufacturer.

ENGLISH

OPERATION

UNIT WITH HOT TANK

Note: On hot and cold unit, the hot tank must be filled with water before connecting water dispenser to the electrical source. Air must be bled out of the hot tank by depressing the hot side (red) faucet to fill the hot tank with water before energizing the unit. (The tank is full when water is free of air bubbles and flows from the hot faucet). Some Hot and Cold units are equipped with an On/Off switch, which controls the hot tank. These units are shipped with the hot tank control in the Off position. The On/Off switch is located on the rear of the water dispenser.

BASIC OPERATIONAL GUIDELINES

Always unplug the water dispenser from the wall outlet when out of water.

If the power is disconnected for any reason, wait five minutes before reconnecting.

Locate the water dispenser cooled by compressor in a well-ventilated area making sure there is 4" (about 10cm) of clearance around the back of it for proper airflow. The noise level of the machine is below 70dB. Locate water dispenser within reach of a suitable grounded electrical outlet.

To help prevent algae growth, do not place water dispenser in direct sunlight or in front of heating vents.

Choose a location where floor is level. If water dispenser does not set level to the floor use a shim under one of the feet at the base of it.

The water dispenser is pre-cleaned at the factory. However, the stainless steel reservoir and water lines must be sanitized and flushed with fresh water before use. Regular cleaning and sanitizing is advised to ensure continued quality of water consumed.

Before plugging in, check the power label on the rear of the unit to ensure the power supply is correct. Serious damage could result if the incorrect supply is used.

Never rest cigarettes on water dispenser top. Do not use it as a shelf for plants or storage of other objects.

Keep area around water dispenser free of dust and dirt.

If water accidentally splashes inside the water dispenser, unplug the unit, remove excess water and dry out before putting back into service.

Do not locate water dispenser in area where the temperature may fall below freezing. The suitable surrounding temperature is 10°C to 32°C. If ice-jam happened, let water dispenser stand for a few minutes to allow any ice in the reservoir to melt. Add hot water to speed up this process, and at the same time, remain the power off for a longer period of time when no one is using it, and this saves energy and prolongs the lifetime of the compressor.

Never place the water dispenser out of doors, it is not suitable. When used, please do not incline it exceed 45 degree. Please do not use it in water-spraying condition, the water dispenser also can not be sanitized by way of water-spraying.

ENGLISH

LED - DISPLAY INSTRUCTION

HEAT water set: Plug into the wall and press the "HEAT" button, at this time, it shows the present water temperature on the screen with the flickering red light. When the hot water temperature drops to the degree you set, the heating light will stop flickering and show the bright heating light display. Under the working condition of LED-display, keep pressing the "HEAT" button in 3 seconds, the engine will stop heating and the hot water temperature will be shown as "00" on the screen. While you press the "HEAT" button again, it will on work and you will hear a sound from the machine.

COLD water set: Under working condition, keep pressing the "COLD" button in 3 seconds, water will be stopped chilling and cold water temperature will be shown as "00" degree on the screen. While you press the "COLD" button again, it will on work again and you will also hear a sound from the machine. SET of cold water temperature can be from 10 °C to 6 °C, which can't be set below the 6 °C.

°C↔°F SET: This function is used for water temperature shift mode between the degree Celsius and Fahrenheit degree.

Function of SET:

Press the "SET" button in first, which will be stepped into Hot water temperature set, accompanying with the engine start sound. You could adjust the water temperature by pressing the button "UP" & "DOWN". While you press the "SET" button, the hot water temperature degree on screen will flicker; and then you could set the temperature up or down by "UP" or "DOWN". After you set the temperature up or down to the degree you want, press the "SET" button again and the temperature will be fixed.

Press the "SET" button in continued twice, it will be stepped into Cold water temperature set, also accompanying with the engine start sound, adjusting water temperature in °C or °F by pressing "UP" or "DOWN", accompanying with the engine start sound.

Press the "SET" button in continuous for 3 times, you could set the Time Hours by button "UP" and "DOWN", accompanying with the engine start sound.

Press the "SET" button in continuous for 4 times, it's time for you to set the Time Minutes by "UP" or "DOWN", accompanying with the engine start sound.

After finishing the time set, press the button "SET", which will step into the Working Mode set. Press the button "UP" or "DOWN", and then choose the mode which one you want. There are three options for you to choose, they are separately known as C, H & O.

ENGLISH

C: work 24 hours per day; while you set, it accompanies with the engine start sound.

H <home>: Turn on the LED- display automatically from 06:00—08:00, 11:00—14:00, 17:00—22:00

O <office>: you could set the OFFICE TIME what you want, for example 07:00-20:00; after that the engine will turn on the LED- display automatically from 07:00-20:00

After choosing the Working Mode, then press the button "SET" again, the mode will be fixed by your choose.

ATTENTION: While you in the progress of setting, if you were fail to fix the mode you choose in 6 seconds, the machine will fail to remember your setting records and the LED- display working condition will return back to the original set.

ENGLISH

CLEANING AND MAINTENANCE

HOW TO CLEAN AND SANITIZE YOUR WATER DISPENSER

1. Unplug the water dispenser from the electrical outlet.
2. Shut off the water supply and remove the water guard.
3. Drain off any water left in the reservoir and hot and cold tanks through the faucets and drain plugs.
4. Fill reservoir 3/4 full of fresh clean water and add 1/2 tablespoon of liquid bleach to water. Do not use a stronger sanitizing solution!
5. Allow water to stand for 5 to 7 minutes.
6. Drain sanitizing solution out of the reservoir through the faucets and drain plugs.
7. Flush thoroughly with clean water.
8. If a taste problem develops, place 1 tablespoon of baking soda into water tank and add fresh water. Allow this solution to stand for 5 minutes, then drain.

HOW TO REMOVE MINERAL DEPOSITS

Use a solution of distilled vinegar and water, and scrub reservoir with sponge or cloth. Do not use steel wool to clean reservoir. This will leave small metal filings in the reservoir and it will eventually damage it.

CLEANING OF PLASTIC PARTS AND EXTERIOR PLASTIC

Periodic cleaning of drip tray, water guard, and reservoir is required. To clean, use liquid soap and warm water. Avoid using abrasive cleaners. Drip tray should not be used to dispose of unwanted beverages. Do not use formulated cleaner or similar products on plastic parts. These products contain chemicals that can cause the plastics to become brittle.

The water dispenser exterior can be cleaned with liquid soap and warm water. Make sure washed parts are rinsed properly and all soap residue is removed. (Do not use abrasive cleaners, which can scratch surfaces.)

TECHNICAL SPECIFICATIONS

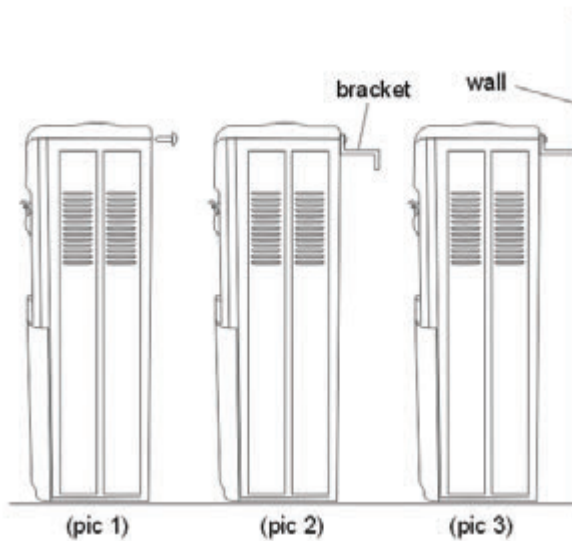
Voltage	220W	
Frequency	50Hz	
Power	Heating power	550W
	Cooling power	110W
Heating	Safety	97°C
	Temperature	85-95°C
Cooling	Coolant	R134a
	Temperature	6-10°C

ENGLISH

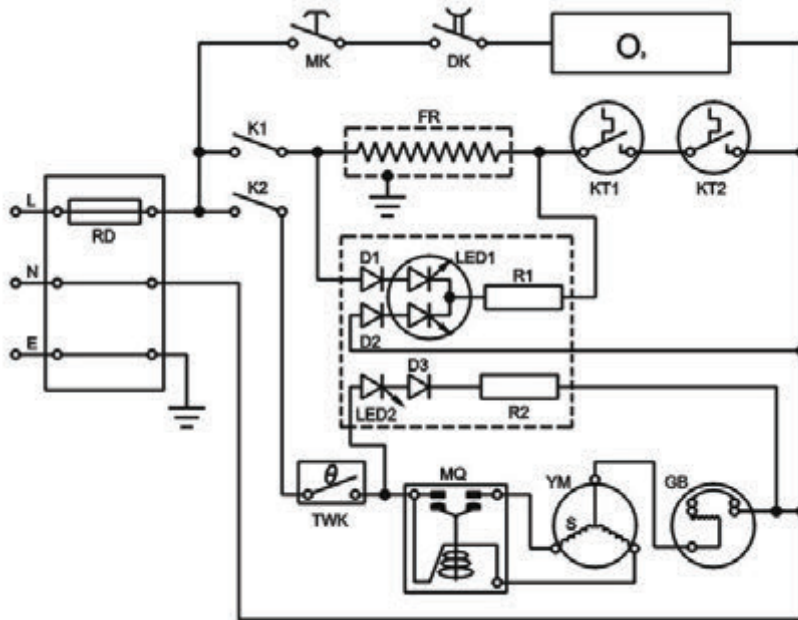
INSTALLING INSTRUCTION FOR BRACKET

In order to ensure the water dispenser has enough stability to avoid the danger caused by the instability, customers should install the fixed equipment according to the following methods:

1. Unload one screw on top right corner (or top left corner) of the back of dispenser, as pic 1
2. Install the bracket on the place where you unload the screw, and then use the screw to fix the bracket, as pic 2.
3. Use the screw to fix the bracket on the wall, (if the wall is too hard, you can use electric drill to dig a hole first, use swelled screw to fix tightly, and then use screw to fix).As pic 3.



CIRCUIT DIAGRAM



ENVIRONMENT FRIENDLY DISPOSAL



You can help protect the environment! Please remember to respect the local regulations: hand in the non working electrical equipments to an appropriate waste disposal center.

ИНФОРМАЦИЯ О СЕРТИФИКАЦИИ

Товар сертифицирован в соответствии с законом «О защите прав потребителей».

Установленный производителем в соответствии с п.2 ст.5 Федерального Закона РФ «О защите прав потребителей» срок службы для данного изделия составляет 5 лет с даты изготовления при условии, что изделие используется в строгом соответствии с настоящим руководством по эксплуатации и применяемыми техническими стандартами.

Дата изготовления: октябрь 2016 г.

Производитель оставляет за собой право на внесение изменений в конструкцию, дизайн и комплектацию прибора без дополнительного уведомления об этих изменениях.

Внимание!

Не подлежит гарантийному ремонту изделие с дефектами, возникшими вследствие:

- механических повреждений;
- несоблюдения условий эксплуатации и мер предосторожности;
- неправильной установки, транспортировки;
- стихийных бедствий (пожар, наводнение и т.п.), а так же других причин, находящихся вне контроля продавца и изготовителя;
- ремонта или внесения конструктивных изменений неуполномоченными лицами;
- использования изделия в производственных целях.

Гарантийный срок, условия гарантии и дополнительная информация указаны в гарантийном талоне, который прилагается к прибору.

Произведено по заказу ООО «Умные машины» в КНР.

Информационный центр
HERMES TECHNICS
тел: 8-800-100-30-97
www.hermes-home.ru
www.hermes-home.com