

technics
HERMES

РУКОВОДСТВО ПО ЭКСПЛУАТАЦИИ



**ВЕНТИЛЯТОР НАПОЛЬНЫЙ
HT-SF105L**



УВАЖАЕМЫЙ ПОКУПАТЕЛЬ!

Благодарим Вас за выбор нашей продукции, выпускаемой под торговой маркой **HERMES TECHNICS**.

Мы уверены, что Вы останетесь довольны качеством приобретенной электробытовой техники, а также ее функциональностью и дизайном.

Продукция нашей марки разработана и произведена в соответствии с высокими требованиями международных стандартов безопасности и эксплуатации.

Перед первым использованием прибора внимательно прочитайте данную инструкцию, в которой содержится важная информация, касающаяся Вашей безопасности, а также рекомендации по правильному использованию прибора и уходу за ним.

Сохраните данную инструкцию вместе с гарантийным талоном и кассовым чеком.

Надеемся, что продукция торговой марки **HERMES TECHNICS** прослужит Вам долгие годы.

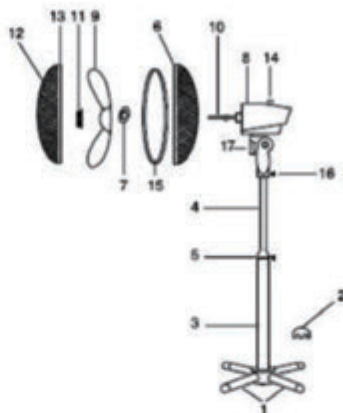


СОДЕРЖАНИЕ

| | |
|---|---|
| ОПИСАНИЕ | 3 |
| МЕРЫ ПРЕДОСТОРОЖНОСТИ..... | 3 |
| СБОРКА | 3 |
| ЭКСПЛУАТАЦИЯ..... | 4 |
| ЧИСТКА И УХОД..... | 4 |
| ТЕХНИЧЕСКИЕ ХАРАКТЕРИСТИКИ..... | 5 |
| ЭКОЛОГИЧЕСКИ БЕЗОПАСНАЯ УТИЛИЗАЦИЯ..... | 5 |

Описание

1. Опорная крестовина
2. Фиксатор основы
3. Трубка
4. Удлинительная трубка
5. Регулятор высоты трубки
6. Задняя решетка
7. Гайка
8. Корпус
9. Лопасти
10. Ось
11. Фиксатор лопастей
12. Передняя решетка
13. Зажим
14. Кнопка вращения корпуса
15. Обод
16. Винт
17. Кнопки управления



Меры предосторожности

- Отключайте прибор от сети после использования и перед очисткой.
- Перед тем как отключить прибор от сети, поставьте переключатель скорости в положение 0.
- Чтобы избежать опасности поражения электрическим током, не погружайте прибор в воду или другие жидкости и следите, чтобы на него не попадала вода.
- Храните прибор в приспособленном для этого месте.
- Не оставляйте без присмотра включенный в сеть прибор.
- Не оставляйте прибор без присмотра вблизи детей, людей с ограниченными возможностями, домашних животных.
- Используйте прибор строго по назначению, как указано в инструкции.
- Не пользуйтесь прибором, если у него повреждены шнур или вилка либо его уронили.
- Устанавливайте вентилятор на ровную устойчивую поверхность.
- Не касайтесь вращающихся частей во время работы вентилятора.
- Следите, чтобы посторонние предметы не попадали в отверстия прибора или в его решетки.
- Не закрывайте вентиляционные отверстия на корпусе мотора.
- Не пользуйтесь вентилятором без решеток.
- Не позволяйте пользоваться прибором лицам с ограниченными физическими или умственными возможностями или людям с отсутствием опыта и знаний, если они не были проинструктированы об использовании прибора лицом, отвечающим за их безопасность.

Сборка

- Соберите крестовину (1), установив одну часть на другую. Установите фиксатор на основу (2). Установите трубку (3) на крестовину и закрепите ее при помощи 4 винтов.
- Отрегулируйте желаемую высоту трубки (4), зафиксировав ее винтом (5).
- Установите заднюю решетку (6) на корпус (8). Следите, чтобы выступы на

корпусе мотора совпали с отверстиями на решетке, закрепите решетку при помощи гайки (7).

- Установите лопасти (9) на ось (10). Закрепите лопасти при помощи фиксатора, повернув его против часовой стрелки.
- Соедините вместе переднюю (12) и заднюю (6) решетки. Закрепите их с помощью зажима (13).
- Установите собранный корпус мотора (8) с лопастями (9) и решетками (6, 12) на выдвижную трубку. Зафиксируйте корпус мотора (8) на выдвижной трубке (4) с помощью винта (16).

Эксплуатация

Скоростные режимы работы

- Скорость вращения регулируется при помощи кнопок на панели управления (17)

- 0 – отключен
- 1 – низкая скорость
- 2 – средняя скорость
- 3 – высокая скорость

Поворот корпуса

Вентилятор может работать в стационарном положении или с поворотом корпуса на 90°.

- Нажмите на кнопку поворота (14), чтобы начать или остановить повороты.
- Вы можете установить корпус под нужным углом, мягко повернув его в любом направлении. Выполняя это действие, Вы можете услышать щелчки.
- Если корпус не фиксируется в нужном положении, следует затянуть винт.

Чистка и уход

- Перед чисткой отключите вентилятор от сети.
- Вытирайте пыль с корпуса вентилятора сухой тканью.
- Пятна можно убрать тканью, смоченной в спирте.
- Если необходимо почистить лопасти, снимите переднюю решетку, а затем открутите винт, который закрепляет лопасти. После этого промойте лопасти теплой мыльной водой, затем просушите.
- Не погружайте вентилятор в воду и другие жидкости. Следите, чтобы жидкости не попадали в мотор.
- Мотор не требует смазки.
- Вентилятор рекомендуется регулярно чистить.
- Никогда не используйте растворители для чистки вентилятора.
- Кроме чистки не требуется больше никакого ухода.

Поставщик оставляет за собой право менять внешний вид и комплектность товара без предварительного уведомления покупателя.

Прибор предназначен только для бытовых целей.

Не оставлять без присмотра!

Примечание: световой индикатор несет декоративную функцию.

Внимание: производитель не несет никакой ответственности за любой ущерб, прямо

или косвенно нанесенный вследствие не соблюдения указаний настоящего руководства по эксплуатации, общих правил техники безопасности или несанкционированного вмешательства в конструкцию данного изделия.

Технические характеристики:

Напряжение: 220В /50Гц
Мощность: 45Вт
Механическое управление
3 скорости вращения

Диаметр лопастей 41 см
Регулировка высоты
Функция поворота 90°
Функция наклона 30°

ЭКОЛОГИЧЕСКИ БЕЗОПАСНАЯ УТИЛИЗАЦИЯ



Вы можете помочь защитить окружающую среду!
Пожалуйста, соблюдайте местные нормы и правила утилизации электрического оборудования данного типа: передавайте неработающее оборудование в соответствующие утилизационные центры.

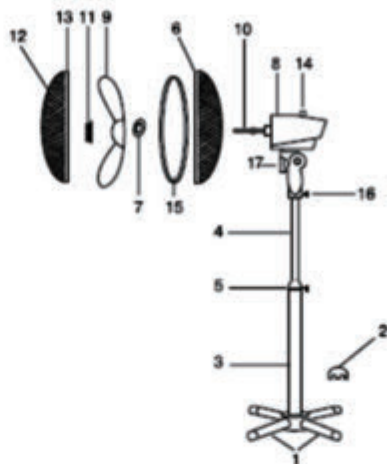


CONTENTS

| | |
|------------------------------------|---|
| DESCRIPTION..... | 7 |
| IMPORTANT SAFEGUARDS..... | 7 |
| ASSEMBLING..... | 7 |
| OPERATION | 8 |
| CLEANING AND MAINTENANCE..... | 8 |
| TECHNOLOGICAL PARAMETER..... | 8 |
| ENVIRONMENT FRIENDLY DISPOSAL..... | 9 |

Description

1. Cross base
2. Clamp of the base
3. Tube
4. Extension tube
5. Tube height adjustor
6. Back mesh
7. Screw
8. Motor housing
9. Blade
10. Shaft
11. Lock of the blade
12. Front mesh
13. Clip
14. Rotation button
15. Rim
16. Screw
17. Control panel

**Important safeguards**

- Plug out the fan after use and before cleaning.
- Before plug out the item place speed switch in 0 position.
- To avoid the risk of electric shock, do not place item in water or other liquids and make sure that it is not flushed with water.
- Store the item in suitable place.
- Do not leave the switched on fan unattended.
- Do not leave fan unattended near children, disabled persons or pets
- Use the item the same way as pointed in the instruction manual.
- Do not use the fan if the cord or plug are damaged or if the item has been dropped before.
- Place the fan on stable surface.
- Do not touch rotating parts when the fan is switched on.
- Avoid placing of foreign objects in air vents or grills.
- Do not cover air vents on the body of the item.
- Do not use item without mesh.
- This appliance is not intended for use by persons (including children) with reduced physical, sensory or mental capabilities, or lack of experience and knowledge, unless they have been given supervision or instruction concerning use of the appliance by a person responsible for their safety.

Assembling

- Assemble cross base (1) by placing one part on another. Fix the base with help of the clamp (2). Place the tube (3) on the cross base and fix it with 4 crews
- Adjust the required height of the butte (4) and fix it with screw (5).
- Connect the back mesh (6) to the body (8). Make sure that ledges on the motor housing match the holes on the mesh. Fix the mesh with help of the screw (7)

- Connect blade (9) to shaft (10). Fix the blade with lock by turning it counterclockwise.
- Connect front (2) and back (6) meshes together. Fix them with clips. *пешетки (6) на*
- Place assembled motor housing (8) with blade (9) and meshes (6,12) on the extension tube. Fix the motor housing (8) on the extension tube (4) with help of the screw (16).

OPERATION

Speed modes

Speed is regulated with buttons on control panel (17)

- 0 – Off
- 1 – Low speed
- 2 – Medium speed
- 3 – High speed

Rotation of the body

- Fan can operate in fixed position or with 90° degree rotation of the body.
- Press rotation button (14) to start or stop rotation function.
- You can change angle of the body position by turning it in different directions. You can hear clicks by doing this.
- If body can't be fixed in required position you need to tighten the screw.

CLEANING AND MAINTENANCE

- Plug out fan before cleaning.
- Clean dust from the body of the fan with soft cloth.
- Spots can be removed by cloth moistened with alcohol.
- If you need to clean the blades, take off the front mesh, remove the screw and wash blades with warm soapy water. Then dry them.
- Do not place item in water or other liquids and make sure that motor is out flushed with water.
- Motor does not require lubrication.
- The fan should be cleaned regularly.
- Do not use solvents for cleaning.
- The fan does not require any other care but cleaning

The importer retains his right to make changes in appearance and completeness of the item without preliminary notification to the customer.

Do not leave item unattended!

Attention: The importer is not responsible for any damage caused directly or not because of infringement of rules pointed in the instruction manual or unauthorized intrusion in the construction of the item.

Technical characteristics:

| | |
|---------------------|----------------------------|
| Voltage: 220V/50 HZ | Blade diameters: 16" |
| Power: 45W | Height regulation |
| Mechanical control | Horizontal oscillation 90° |
| 3 speed setting | Tilting adjustable 30° |



ENGLISH

ENVIRONMENT FRIENDLY DISPOSAL



You can help protect the environment!

Please remember to respect the local regulations: hand in the non-working electrical equipments to an appropriate waste disposal center.

ИНФОРМАЦИЯ О СЕРТИФИКАЦИИ

Товар сертифицирован в соответствии с законом
«О защите прав потребителей».

Установленный производителем в соответствии с п.2 ст.5 Федерального Закона РФ «О защите прав потребителей» срок службы для данного изделия составляет 3 года с даты изготовления при условии, что изделие используется в строгом соответствии с настоящим руководством по эксплуатации и применяемыми техническими стандартами.

Дата изготовления: май 2015 г.

Производитель оставляет за собой право на внесение изменений в конструкцию, дизайн и комплектацию прибора без дополнительного уведомления об этих изменениях.

Внимание!

Не подлежит гарантийному ремонту изделие с дефектами, возникшими вследствие:
механических повреждений;
несоблюдения условий эксплуатации и мер предосторожности;
неправильной установки, транспортировки;
стихийных бедствий (пожар, наводнение и т.п.), а также других причин, находящихся вне контроля продавца и изготовителя;
ремонта или внесения конструктивных изменений неуполномоченными лицами;
использования изделия в производственных целях.

Гарантийный срок, условия гарантии и дополнительная информация указаны в гарантийном талоне, который прилагается к прибору.

Разработано: HERMES TECHNICS

Страна изготовитель: Китай



Информационный центр
HERMES TECHNICS
тел: 8-800-100-30-97
www.hermes-home.ru
www.hermes-home.com

