



РУКОВОДСТВО ПО ЭКСПЛУАТАЦИИ



ВЕНТИЛЯТОР НАПОЛЬНЫЙ
HT-SF405H

УВАЖАЕМЫЙ ПОКУПАТЕЛЬ!

Благодарим Вас за выбор нашей продукции, выпускаемой под торговой маркой **HERMES TECHNICS**.

Мы уверены, что Вы останетесь довольны качеством приобретенной электро-бытовой техники, а также ее функциональностью и дизайном.

Продукция нашей марки разработана и произведена в соответствии с высокими требованиями международных стандартов безопасности и эксплуатации.

Перед первым использованием прибора внимательно прочитайте данную инструкцию, в которой содержится важная информация, касающаяся Вашей безопасности, а также рекомендации по правильному использованию прибора и уходу за ним.

Сохраните данную инструкцию вместе с гарантийным талоном и кассовым чеком.

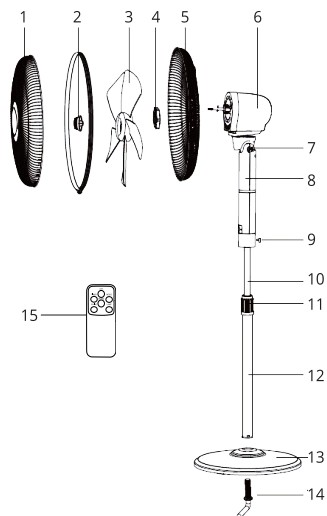
Надеемся, что продукция торговой марки **HERMES TECHNICS** прослужит Вам долгие годы.

СОДЕРЖАНИЕ

ОПИСАНИЕ.....	4
МЕРЫ ПРЕДОСТОРОЖНОСТИ	4
СБОРКА	5
ЭКСПЛУАТАЦИЯ.....	5
ЧИСТКА И УХОД.....	6
ТЕХНИЧЕСКИЕ ХАРАКТЕРИСТИКИ	7
ЭКОЛОГИЧЕСКИ БЕЗОПАСНАЯ УТИЛИЗАЦИЯ	8
ИНФОРМАЦИЯ О СЕРТИФИКАЦИИ	15
ГАРАНТИЯ ИЗГОТОВИТЕЛЯ.....	16

ОПИСАНИЕ

1. Передняя защитная решетка
2. Крепежная гайка
3. Лопасти вентилятора
4. Стопорная гайка
5. Задняя защитная решетка
6. Корпус двигателя
7. Шейка
8. Блок управления
9. Винт
10. Выдвижная штанга
11. Кольцо регулировки высоты
12. Стойка
13. Основание
14. Винт фиксации основания
15. Пульт дистанционного управления



МЕРЫ ПРЕДОСТОРОЖН

1. Отключайте прибор от сети после использования и перед очисткой.
2. Данный продукт предназначен только для бытового использования, а не для коммерческого или наружного применения.
3. Чтобы избежать опасности поражения электрическим током, не погружайте прибор в воду или другие жидкости и следите, чтобы на него не попадала вода.
4. Храните прибор в приспособленном для этого месте.
5. Не оставляйте без присмотра включенный в сеть прибор.
6. Не оставляйте прибор без присмотра вблизи детей, людей с ограниченными возможностями, домашних животных.
7. Используйте прибор строго по назначению, как указано в инструкции.
8. Не пользуйтесь прибором, если у него повреждены шнур или вилка либо его уронили.
9. Устанавливайте вентилятор на ровную устойчивую поверхность.
10. Не касайтесь вращающихся частей во время работы вентилятора.
11. Следите, чтобы посторонние предметы не попадали в отверстия прибора или в его решетки.
12. Не закрывайте вентиляционные отверстия на корпусе мотора.
13. Не пользуйтесь вентилятором без решеток.
14. Не позволяйте пользоваться прибором лицам с ограниченными физическими или умственными возможностями или людям с отсутствием опыта и знаний, если они не были проинструктированы об использовании прибора лицом, отвечающим за их безопасность.

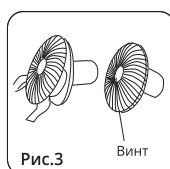
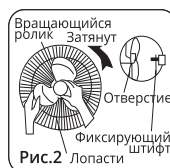
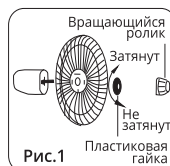
СБОРКА ВЕНТИЛЯТОРА

Вентилятор упакован с не прикрепленными решетками. Перед включением вентилятора необходимо прикрепить решетки.

Предупреждение: Никогда не включайте вентилятор без основания и других частей. Эксплуатируйте вентилятор только в вертикальном положении, любое другое положение может создать опасную ситуацию.

Соберите основание и другие части прибора в следующей последовательности:

1. Распаковать вентилятор и извлеките все детали из упаковки.
2. Установите головку вентилятора в верхнее или нижнее положение, а затем затяните крепежный винт.
3. Используйте крепежную гайку для задней решетки, чтобы прикрепить заднюю решетку к головке вентилятора, а затем используйте крепежную гайку для пластины вентилятора, чтобы удерживать пластину вентилятора на месте.
4. Чтобы прикрепить переднюю решетку к задней решетке, вы должны осторожно использовать обод решетки, чтобы удерживать их вместе. Далее закрепите обод решетки с помощью прилагаемого винта.



ЭКСПЛУАТАЦИЯ

Вы можете управлять вентилятором в ручную или с помощью пульта дистанционного управления.

1. Включение вентилятора:

После правильной сборки вентилятора подключите вилку сетевого шнура к розетке. Чтобы включить вентилятор, нажмите кнопку «ON/SPEED» на блоке управления или пульте дистанционного управления.

Примечание: Когда вентилятор включен, он запустится на низкой скорости, а на дисплее отобразится «LOW». Несколько раз нажмите кнопку «ON/SPEED», чтобы выбрать нужную скорость вращения вентилятора от «LOW» до «HIGH».

2. Выключение вентилятора: Чтобы выключить вентилятор, нажмите кнопку «OFF» на блоке управления или пульте дистанционного управления.



3. Вращение вентилятора:

Чтобы включить/остановить вращение вентилятора, несколько раз нажмите кнопку «SWING».

4. Регулировка наклона:

Чтобы отрегулировать поток воздуха вверх или вниз, слегка сдвиньте защитную решетку в нужном направлении.

5. Выбор режима:

Несколько раз нажмите кнопку «MODE», чтобы выбрать нужный режим обдува. Соответствующий индикатор загорится, показывая выбранный режим: Обычный обдув - Естественный обдув - Режим сна.

6. Таймер:

Вы можете настроить автоматическое выключение вентилятора через желаемый промежуток времени от 0,5 до 7,5 часов.

7. Пульт дистанционного управления:

Вентилятором можно также управлять, используя пульт дистанционного управления. Чтобы включить дисплей на панели нажмите кнопку «LAMP».



ЧИСТКА И УХОД

Для работы вентилятора необходимо проводить небольшое техническое обслуживание. Не пытайтесь ремонтировать его самостоятельно. Обращайтесь к квалифицированному обслуживающему персоналу.

1. Перед проведением чистки и сборки отключите вентилятор от сети.
2. Обеспечьте надлежащий уровень циркуляции воздуха возле мотора. Не позволяйте пыли, пуху и так далее собираться в вентиляционных отверстиях на задней части корпуса двигателя. Для очистки этих отверстий нельзя использовать пылесос, пока вентилятор включен в розетку. Не разбирайте вентилятор, чтобы убрать собравшуюся пыль.
3. Внешние поверхности вентилятора протираются мягкой тканью, пропитанной мягким моющим средством. Не используйте абразивные чистящие средства или растворители, чтобы не поцарапать поверхности.
4. Не позволяйте воде или другим жидкостям попадать в корпус мотора или внутрь деталей.
5. Если шнур питания поврежден, настоятельно рекомендуем обратиться к специалисту за ремонтом.
6. Храните вентилятор в безопасном сухом месте. Важно защитить головку вентилятора от пыли. Мы настоятельно рекомендуем использовать оригинальную коробку при хранении вентилятора.

ТЕХНИЧЕСКИЕ ХАРАКТЕРИСТИКИ

Напряжение:	220-240 В / 50 Гц
Мощность:	60 Вт
Управление:	электронное, пульт ДУ
Скорости вращения:	3
Таймер:	макс. 7,5 часов
Диаметр лопастей:	41 см
Функция поворота:	90°
Функция наклона:	30°
Регулировка высоты:	есть



ЭКОЛОГИЧЕСКИ БЕЗОПАСНАЯ УТИЛИЗАЦИЯ

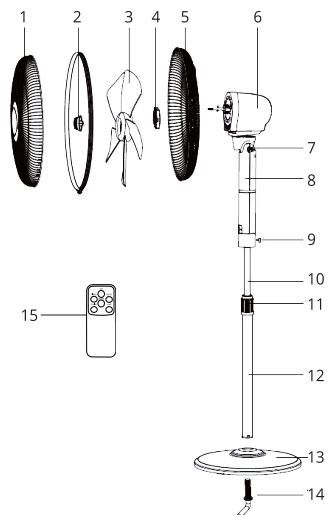
Вы можете помочь защитить окружающую среду! Пожалуйста, соблюдайте местные нормы и правила утилизации электрического оборудования данного типа: передавайте неработающее оборудование в соответствующие утилизационные центры.

CONTENTS

DESCRIPTION.....	10
IMPORTANT SAFEGUARDS.....	10
ASSEMBLING.....	11
OPERATION.....	11
CLEANING AND MAINTENANCE	12
TECHNICAL CHARACTERISTICS	13
ENVIRONMENT FRIENDLY DISPOSAL	14

DESCRIPTION

1. Front guard
2. Retaining nut
3. Fan blade
4. Locking nut
5. Rear guard
6. Motor housing
7. Neck
8. Control box
9. Screw
10. Internal pole
11. Height adjustment ring
12. Outer pole
13. Base
14. Locking lever
15. Remote controller



IMPORTANT SAFEGUARDS

1. Use this fan only as described in this manual. Improper usage may cause fire or electric shock.
2. This product is intended for household use only and not for commercial, or outside use.
3. To protect against electrical shock, do not place fan in window, immerse unit, plug or cord in water, or spray with liquid.
4. Close supervision is necessary when any appliance is used by or near children.
5. Unplug the fan from the outlet when not in use, while moving fan from one place to another and before cleaning.
6. Do not operate the fan in the presence of explosive and or flammable fumes.
7. Do not place the fan or any parts near an open flame, or other heating appliance.
8. Do not operate the fan with a damaged cord, plug, after a malfunction or if dropped or damaged in any manner.
9. Avoid contact with moving fan parts,
10. To disconnect, grip the plug and pull it from the wall outlet never yank the cord.
11. The use of attachments is not recommended and may cause hazard.
12. Always use on a dry level surface.
13. Do not operate if the fan housing is removed or damaged.

ENGLISH

ASSEMBLING

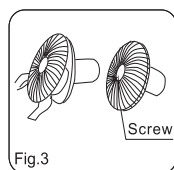
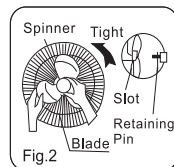
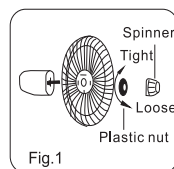
The fan is packaged with its grills un-attached. You must attach the grills before operating the fan.

Warning: Never operate the fan without its foundation and other parts. The fan must only operate in the up-right position, and any other position will be hazardous.

Do not operate the fan only in upright position; any other position could create a hazardous situation.

Assemble the foundation and other parts of the appliance in the following sequence:

1. Unpack the fan and remove all parts from the package
2. Adjust the fan head to the up or down position, and then tighten the fasten screw.
3. Use the fasten nut for the back grill to attach the back grill to the fan head, and then use the fasten nut for the fan leaf to hold the fan leaf in place. To attach the front grill to the back grill, you must use the grill ring carefully to hold them together, and fasten the grill ring with the screw provided.
4. Put the body on the top of inner pipe, fasten it by screwing the fasten knob on the back of the body.



OPERATION

You can operate the fan manually or with the remote control.

1. Turning on the fan:

After properly assembling the fan, plug the power cord into a power outlet. To turn on the fan, press the «ON/SPEED» button on the control unit or remote control.

Note: When the fan is turned on, it will start at low speed and the display will show «LOW». Press the «ON/SPEED» button repeatedly to select the desired fan speed from «LOW» to «HIGH».

2. Turning off the fan:

To turn off the fan, press the «OFF» button on the control unit or



remote control.

3. Fan Rotation:

To turn the fan on/off, press the «**SWING**» button repeatedly.

4. Tilt Adjustment:

To adjust the airflow upward or downward, slightly slide the protective grille in the desired direction.

5. Mode Selection:

Press the «**MODE**» button repeatedly to select the desired airflow mode. The corresponding indicator will light, indicating the selected mode:

Normal Air - Natural Air - Sleep Mode.

6. Timer:

You can set the fan to turn off automatically after a desired time period from 0.5 to 7.5 hours.

7. Remote Control:

The fan can also be controlled using the remote control. To turn on the display on the panel, press the «**LAMP**» button.



CLEANING AND MAINTENANCE

The fan requires little maintenance. Do not try to fix it by yourself. Refer it to qualified service personnel if service is required.

1. Before cleaning and assembling, do not plug the pins into the socket.
2. To ensure adequate air circulation to the motor, keep vents at the rear of the motor housing from dust, fluff and etc. A vacuum cleaner can not be used to clean these vents before un plug. Do not disassemble the fan to remove fluff.
3. Please wipe the extenor parts with a soft doth soaking a mild detergent. Do not use any abrasive detergent or solvents to avoid scratching the surface.
4. Do not allow water or any other liquid into the motor housing or interior parts.
5. If the power oord is damaged, it is strongly recommended to request a specialist to handle.
6. When storing your fan in the off-season, it is important to keep it in a safe dry location. It is important to protect the fan head from any dust. We strongly recommend using the original box, when storing the fan away.

TECHNICAL CHARACTERISTICS

Voltage: 220-240V/50Hz

Power: 60W

Electronic & remote control

3 speed setting

7.5 hours timer setting

Wind type: normal, natural & sleep

Blade diameter: 41 cm

Horizontal Oscillation 90°

Tilting Adjustable 30°

Height Regulation

ENVIRONMENT FRIENDLY DISPOSAL



You can help protect the environment! Please remember to respect the local regulations: hand in the non-working electrical equipments to an appropriate waste disposal center.

ИНФОРМАЦИЯ О СЕРТИФИКАЦИИ

Товар сертифицирован в соответствии с законом «О защите прав потребителей».

Установленный производителем в соответствии с п.2 ст.5 Федерального Закона РФ «О защите прав потребителей» срок службы для данного изделия составляет 5 лет с даты изготовления при условии, что изделие используется в строгом соответствии с настоящим руководством по эксплуатации и применяемыми техническими стандартами.

Дата изготовления: декабрь 2025 г.

Производитель оставляет за собой право на внесение изменений в конструкцию, дизайн и комплектацию прибора без дополнительного уведомления об этих изменениях.

ВНИМАНИЕ! Не подлежит гарантийному ремонту изделие с дефектами, возникшими вследствие:

- механических повреждений;
- несоблюдения условий эксплуатации и мер предосторожности;
- неправильной установки, транспортировки;
- стихийных бедствий (пожар, наводнение и т.п.), а также других причин, находящихся вне контроля продавца и изготовителя;
- ремонта или внесения конструктивных изменений неуполномоченными лицами;
- использования изделия в производственных целях.

Гарантийный срок, условия гарантии и дополнительная информация указаны в Гарантийном талоне, который прилагается к прибору.

Разработано: ООО «СК СМАРТ».

Произведено:

По заказу ООО «СК СМАРТ» произведено
Индиго Хоум и Пластик Компани Лимитед.
Страна производства КНР.

Импортер:

Импортер для РФ: ООО «СК СМАРТ»
РФ, 127273, г. Москва, вн. тер. г. муниципальный
округ Останкинский, аллея Берёзовая, д. 14Б, стр. 3,
помещ. 12/Н. ИНН 7719469098

ГАРАНТИЯ ИЗГОТОВИТЕЛЯ

Поздравляем Вас с приобретением прибора торговой марки
HERMES TECHNICS.

В соответствии с Федеральным законом РФ «О защите прав потребителей» фирма-изготовитель предоставляет на приобретенный Вами прибор, к которому при покупке был выдан Гарантийный талон, гарантию сроком: **1 год (12 месяцев).**

Настоящий документ не ограничивает определенные законом права потребителей, но дополняет и уточняет оговоренные законом обязательства, предполагающие соглашение сторон либо договор.

Важная информация для потребителей!

При покупке внимательно ознакомьтесь с Гарантийным талоном и проследите, чтобы он был правильно заполнен в Вашем присутствии.

Настоящая гарантия имеет силу, если Гарантийный талон правильно и четко заполнен и в нем указаны: наименование и модель изделия, его серийный номер, дата продажи, а также имеются подписи уполномоченного лица, покупателя и штамп Продавца.

При отсутствии штампа и даты продажи (или кассового чека с датой продажи) гарантийный срок изделия исчисляется с даты его изготовления, указанной в Руководстве по эксплуатации.

Запрещается вносить в Гарантийный талон какие-либо изменения, стирать или переписывать ранее указанные в нем данные.

НАСТОЯЩАЯ ГАРАНТИЯ НЕ РАСПРОСТРАНЯЕТСЯ НА ИЗДЕЛИЕ С ДЕФЕКТАМИ, ВОЗНИКШИМИ ВСЛЕДСТВИЕ:

- механических повреждений, вызванных неправильной установкой, эксплуатацией, хранением и транспортировкой изделия Потребителем;
- несоблюдения условий эксплуатации и мер предосторожности, изложенных в Руководстве по эксплуатации изделия;
- стихийных бедствий (пожар, наводнение и т.п.), а также других причин, находящихся вне контроля продавца и изготовителя;
- ремонта или внесения конструктивных изменений неуполномоченными лицами;
- использования изделия в производственных целях;
- попадания внутрь посторонних предметов, жидкостей, насекомых и продуктов их жизнедеятельности;

ГАРАНТИЯ ИЗГОТОВИТЕЛЯ

- нестабильности параметров используемой электросети или неправильному подключению к ней.

Настоящая гарантия не предоставляется в случае, если частично или полностью изменен/удален серийный номер изделия.

Настоящая гарантия действительна только на территории РФ на изделия, купленные на территории РФ. Транспортировка неисправного изделия осуществляется за счет владельца.

Более подробную информацию по гарантийному ремонту и сервисному обслуживанию Вы можете получить по телефону 8-800-100-30-97 либо на нашем сайте: www.hermes-home.ru, www.hermes-home.com в разделе «Сервис».

ГАРАНТИЙНЫЙ ТАЛОН

ТАЛОН ДЕЙСТВИТЕЛЕН ПРИ НАЛИЧИИ ВСЕХ ШТАМПОВ И ОТМЕТОК

МОДЕЛЬ НТ-SF405H	ДАТА ПРИОБРЕТЕНИЯ	
СЕРИЙНЫЙ НОМЕР	ФИО И ТЕЛЕФОН ПОКУПАТЕЛЯ	
НАЗВАНИЕ И ЮРИДИЧЕСКИЙ АДРЕС ПРОДАЮЩЕЙ ОРГАНИЗАЦИИ	ПОДПИСЬ ПРОДАВЦА	ПЕЧАТЬ ПРОДАЮЩЕЙ ОРГАНИЗАЦИИ

ГАРАНТИЙНЫЙ ТАЛОН РЕМОНТА

НОМЕР ГАРАНТИЙНОГО РЕМОНТА	ДАТА ПОСТУПЛЕНИЯ АППАРАТА В РЕМОНТ	ДАТА ВЫДАЧИ АППАРАТА	ОПИСАНИЕ РЕМОНТА	СПИСОК ЗАМЕНЕННЫХ ДЕТАЛЕЙ	НАЗВАНИЕ И ПЕЧАТЬ СЕРВИСНОГО ЦЕНТРА	ФИО МАСТЕРА, ВЫПОЛНИВШЕГО РЕМОНТ

Данная таблица заполняется представителем уполномоченной организации или обслуживающим центром, проводящим гарантийный ремонт изделия. После проведения гарантийного ремонта талон должен быть возвращен Владдельцу.

HERMES TECHNICS

www.hermes-home.com

www.hermes-home.ru