



РУКОВОДСТВО ПО ЭКСПЛУАТАЦИИ



ИСТОЧНИК БЕСПЕРЕБОЙНОГО ПИТАНИЯ
HT-UPS BACK RG-800LD

УВАЖАЕМЫЙ ПОКУПАТЕЛЬ!

Благодарим Вас за выбор нашей продукции, выпускаемой под торговой маркой **HERMES TECHNICS**.

Мы уверены, что Вы останетесь довольны качеством приобретенной техники, а также ее функциональностью и дизайном.

Продукция нашей марки разработана и произведена в соответствии с высокими требованиями международных стандартов безопасности и эксплуатации.

Перед первым использованием прибора внимательно прочитайте данную инструкцию, в которой содержится важная информация, касающаяся Вашей безопасности, а также рекомендации по правильному использованию прибора и уходу за ним.

Сохраните данную инструкцию вместе с гарантийным талоном и кассовым чеком.

Надеемся, что продукция торговой марки **HERMES TECHNICS** прослужит Вам долгие годы.

СОДЕРЖАНИЕ

МЕРЫ ПРЕДОСТОРОЖНОСТИ	4
ОБЩЕЕ РУКОВОДСТВО.....	5
ОПИСАНИЕ.....	6
LCD-ДИСПЛЕЙ	7
ТЕХНИЧЕСКИЕ ХАРАКТЕРИСТИКИ	8
НЕИСПРАВНОСТИ.....	9
ХРАНЕНИЕ И УТИЛИЗАЦИЯ	10
ИНФОРМАЦИЯ О СЕРТИФИКАЦИИ	11
ГАРАНТИЯ ИЗГОТОВИТЕЛЯ	13
ГАРАНТИЙНЫЙ ТАЛОН	14

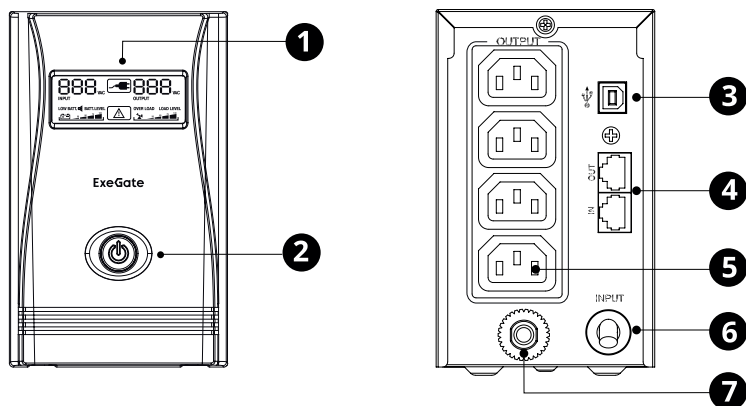
МЕРЫ ПРЕДОСТОРОЖНОСТИ

1. Данный ИБП предназначен только для использования в помещении. Место установки ИБП должно быть защищено от прямых солнечных лучей, повышенной температуры и влажности, а также от попадания жидкости.
2. Убедитесь, что вентиляционные отверстия ИБП не закрыты. Необходимо обеспечить достаточное пространство для эффективной вентиляции.
3. Не подключайте к ИБП оборудование, не связанное с компьютером, например, медицинское оборудование, оборудование для жизнеобеспечения, микроволновые печи и пылесосы.
4. Разместите ИБП на расстоянии не менее 20 см от монитора.
5. Не подключайте кабель питания ИБП в свою розетку.
6. Подключите кабель питания ИБП непосредственно к розетке переменного тока. Не используйте сетевые фильтры или удлинители.
7. В случае возникновения чрезвычайной ситуации, выключите ИБП и отсоедините кабель питания.
8. Перед чисткой отключите ИБП от электросети и не используйте жидкие или аэрозольные моющие средства.
9. Перед обслуживанием ИБП внутри следует отсоединить кабель аккумулятора.
10. Обслуживание батарей должно выполняться квалифицированным персоналом. Замените батареи на батареи того же количества и того же типа, которые были изначально установлены в оборудовании.
11. Не бросайте батареи в огонь. Батареи могут взорваться.
12. Не открывайте и не ломайте батареи. Они содержат электролит, который токсичен и вреден для кожи и глаз.
13. ИБП должен быть подключен к розетке переменного тока, которая должна быть должным образом заземлена.
14. ИБП содержит внутренние батареи и может представлять опасность поражения электрическим током даже при отключении от сети.

ОБЩЕЕ РУКОВОДСТВО

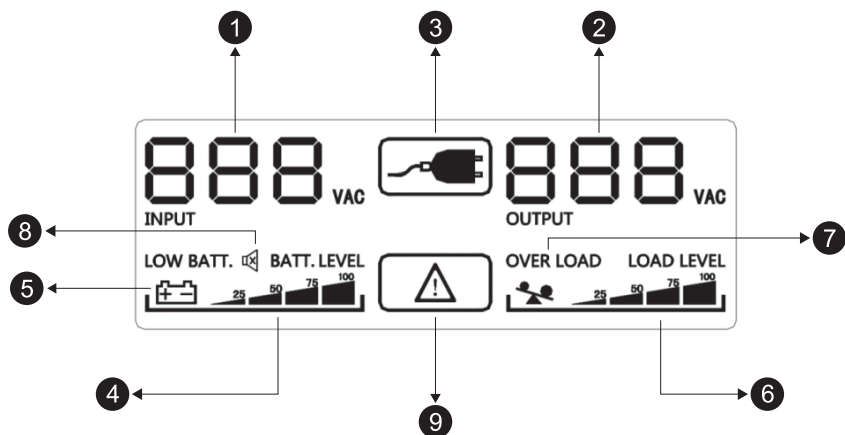
- Проверьте комплектность устройства при получении. В случае обнаружения повреждений уведомите об этом транспортное агентство и дилера.
- Перед использованием ИБП заряжайте аккумулятор не менее 6 часов без нагрузки. Аккумулятор заряжается всякий раз, когда ИБП подключен к розетке переменного тока.
- Устройства с двигателями (например, лазерные принтеры, обогреватели, пылесосы, кондиционер и холодильник) не следует подключать к розеткам ИБП. Невыполнение этого требования может привести к перегрузке или повреждению ИБП.
- Чтобы включить ИБП, слегка нажмите выключатель питания. Чтобы выключить ИБП устройство, снова нажмите выключатель питания.
- Если подключенное оборудование превышает указанную максимальную нагрузку, ИБП подает звуковой сигнал. Сначала выключите ИБП и отключите подключенное оборудование, а затем убедитесь, что автоматический выключатель / предохранитель находятся в надлежащем состоянии. Подождите в течение 10 сек., и, наконец, перезапустите ИБП.
- Перед хранением полностью зарядите аккумулятор. Храните ИБП закрытым в вертикальном положении в прохладном сухом месте и заряжайте батарею каждые 3 месяца.

ОПИСАНИЕ



1. LCD-дисплей
2. Кнопка Включения/Выключения питания
3. USB-порт
4. Разъем RJ45/11
5. Розетки IEC320
6. Кабель питания
7. Автоматический предохранитель

LCD-ДИСПЛЕЙ



- 1) Индикация входного напряжения.
- 2) Индикация выходного напряжения.
- 3) Режим работы от сети (в обычном режиме загорается этот символ на LCD-дисплее; в режиме AVR этот символ мигает; в режиме работы от батареи, этот символ не горит).
- 4) Уровень заряда батареи (%).
- 5) Батарея разряжена (при низком напряжении батареи мигает этот символ).
- 6) Уровень нагрузки (%).
- 7) Перегрузка (при перегрузке на выходе этот символ на LCD-дисплее мигает)
- 8) Звуковая индикация. Для отключения нажмите кнопку включения/выключения на одну секунду. Чтобы включить звуковую индикацию, нажмите кнопку еще раз.
- 9) Неисправность (этот символ на LCD-дисплее загорается, когда ИБП находится в режиме сбоя, например, при перегрузке или перезарядке).

ТЕХНИЧЕСКИЕ ХАРАКТЕРИСТИКИ

Выходная мощность	800 ВА / 480 Вт
Тип аккумулятора	встроенный необслуживаемый кислотно-свинцовый
Время работы при полной нагрузке	1,5 мин.
Количество выходных разъемов с питанием от аккумулятора	4
Тип выходных разъемов	IEC320
Напряжение питания	162-290 В переменного тока
Частота тока	50-60 Гц
Защита от перегрузки	Есть
Защита сети интернет	Есть
Интерфейс USB	Есть
Дисплей	LCD

ВОЗМОЖНЫЕ НЕИСПРАВНОСТИ

НЕИСПРАВНОСТЬ	ВОЗМОЖНАЯ ПРИЧИНА	СПОСОБ УСТРАНЕНИЯ
Не горит LCD-дисплей.	<p>Батарея разряжена.</p> <p>Батарея пришла в негодность.</p> <p>Не нажата кнопка включения.</p>	<p>Заряжайте батарею не менее 8 часов.</p> <p>Замените неисправную батарею на новую того же типа.</p> <p>Нажмите кнопку включения/выключения.</p>
Неисправный звуковой сигнал при наличии нормального напряжения в сети.	<p>Перегрузка ИБП.</p>	<p>Убедитесь, что суммарная мощность подключенной нагрузки соответствует мощности ИБП, указанной в технических характеристиках</p>
Малое время работы от батареи.	<p>Перегрузка ИБП.</p> <p>Батарея не полностью заряжена.</p> <p>Батарея повреждена.</p>	<p>Уменьшите подключенную нагрузку.</p> <p>Заряжайте батарею не менее 8 часов. Обратитесь к квалифицированным специалистам для замены батареи.</p>
Напряжение сети нормальное, но горит индикатор режима батареи.	<p>Нет контакта в кабеле питания.</p>	<p>Подключите кабель питания правильно.</p>

Если причины неисправности не найдены, обратитесь к квалифицированным специалистам для выявления и устранения неисправности.

ХРАНЕНИЕ И УТИЛИЗАЦИЯ

ХРАНЕНИЕ

- Храните ИБП в упаковке в прохладном, сухом месте с полностью заряженной батареей при температуре воздуха от -15 до +45°C и влажности воздуха до 95% без конденсата.
- При погрузке и транспортировке следует полностью исключить возможность механических повреждений и самопроизвольных перемещений изделий, положение упаковки должно соответствовать предупредительным обозначениям.

ЭКОЛОГИЧЕСКИ БЕЗОПАСНАЯ УТИЛИЗАЦИЯ

Вы можете помочь защитить окружающую среду!

Пожалуйста, соблюдайте местные нормы и правила утилизации электрического оборудования данного типа – не выбрасывайте его вместе с обычными бытовыми отходами, передавайте использованное или неработающее оборудование в соответствующие утилизационные центры.



Правильная утилизация оборудования данного типа поможет предотвратить негативное влияние на здоровье людей и состояние окружающей среды.

Для получения подробной информации о существующих центрах сбора отходов данного типа обратитесь к местным органам власти.

ИНФОРМАЦИЯ О СЕРТИФИКАЦИИ

Товар сертифицирован в соответствии с законом «О защите прав потребителей».

Установленный производителем в соответствии с п.2 ст.5 Федерального Закона РФ «О защите прав потребителей» срок службы для данного изделия составляет 3 года с даты изготовления при условии, что изделие используется в строгом соответствии с настоящим руководством по эксплуатации и применяемыми техническими стандартами.

Дата изготовления: март 2023 г.

Производитель оставляет за собой право на внесение изменений в конструкцию, дизайн и комплектацию прибора без дополнительного уведомления об этих изменениях.

ВНИМАНИЕ! Не подлежит гарантийному ремонту изделие с дефектами, возникшими вследствие:

- механических повреждений;
- несоблюдения условий эксплуатации и мер предосторожности;
- неправильной установки, транспортировки;
- стихийных бедствий (пожар, наводнение и т.п.), а также других причин, находящихся вне контроля продавца и изготовителя;
- ремонта или внесения конструктивных изменений неуполномоченными лицами;
- использования изделия в производственных целях.

Гарантийный срок, условия гарантии и дополнительная информация указаны в Гарантийном талоне, который прилагается к прибору.

Разработано: ООО «МИНОПТ».

Произведено:

По заказу ООО «МИНОПТ» произведено
Индиго Хоум и Пластик Компани Лимитед.
Страна производства КНР.

Импортер:

Импортер для РФ: ООО «МИНОПТ»
Российская Федерация, 115093, г. Москва,
ул. Павловская, д.6, 3 этаж, пом. 1А, ком.15У
ИНН 7720397987

ГАРАНТИЯ ИЗГОТОВИТЕЛЯ

Поздравляем Вас с приобретением прибора торговой марки
HERMES TECHNICS.

В соответствии с Федеральным законом РФ «О защите прав потребителей» фирма-изготовитель предоставляет на приобретенный Вами прибор, к которому при покупке был выдан Гарантийный талон, гарантию сроком: **1 год (12 месяцев).**

Настоящий документ не ограничивает определенные законом права потребителей, но дополняет и уточняет оговоренные законом обязательства, предполагающие соглашение сторон либо договор.

Важная информация для потребителей!

При покупке внимательно ознакомьтесь с Гарантийным талоном и проследите, чтобы он был правильно заполнен в Вашем присутствии.

Настоящая гарантия имеет силу, если Гарантийный талон правильно и четко заполнен и в нем указаны: наименование и модель изделия, его серийный номер, дата продажи, а также имеются подписи уполномоченного лица, покупателя и штамп Продавца.

При отсутствии штампа и даты продажи (или кассового чека с датой продажи) гарантийный срок изделия исчисляется с даты его изготовления, указанной в Руководстве по эксплуатации.

Запрещается вносить в Гарантийный талон какие-либо изменения, стирать или переписывать ранее указанные в нем данные.

НАСТОЯЩАЯ ГАРАНТИЯ НЕ РАСПРОСТРАНЯЕТСЯ НА ИЗДЕЛИЕ С ДЕФЕКТАМИ, ВОЗНИКШИМИ ВСЛЕДСТВИЕ:

- механических повреждений, вызванных неправильной установкой, эксплуатацией, хранением и транспортировкой изделия Потребителем;
- несоблюдения условий эксплуатации и мер предосторожности, изложенных в Руководстве по эксплуатации изделия;
- стихийных бедствий (пожар, наводнение и т.п.), а также других причин, находящихся вне контроля продавца и изготовителя;
- ремонта или внесения конструктивных изменений неуполномоченными лицами;
- использования изделия в производственных целях;
- попадания внутрь посторонних предметов, жидкостей, насекомых и продуктов их жизнедеятельности;

ГАРАНТИЯ ИЗГОТОВИТЕЛЯ

- нестабильности параметров используемой электросети или неправильному подключению к ней.

Настоящая гарантия не предоставляется в случае, если частично или полностью изменен/удален серийный номер изделия.

Настоящая гарантия действительна только на территории РФ на изделия, купленные на территории РФ. Транспортировка неисправного изделия осуществляется за счет владельца.

Более подробную информацию по гарантийному ремонту и сервисному обслуживанию Вы можете получить по телефону 8-800-100-30-97 либо на нашем сайте: www.hermes-home.ru, www.hermes-home.com в разделе «Поддержка».

ГАРАНТИЙНЫЙ ТАЛОН

ТАЛОН ДЕЙСТВИТЕЛЕН ПРИ НАЛИЧИИ ВСЕХ ШТАМПОВ И ОТМЕТОК

<p>МОДЕЛЬ HT-UPS BACK RG-800LD</p>	<p>ДАТА ПРИОБРЕТЕНИЯ</p>
<p>СЕРИЙНЫЙ НОМЕР</p>	<p>ФИО И ТЕЛЕФОН ПОКУПАТЕЛЯ</p>
<p>НАЗВАНИЕ И ЮРИДИЧЕСКИЙ АДРЕС ПРОДАЮЩЕЙ ОРГАНИЗАЦИИ</p>	<p>ПОДПИСЬ ПРОДАВЦА</p> <p>ПЕЧАТЬ ПРОДАЮЩЕЙ ОРГАНИЗАЦИИ</p>

ГАРАНТИЙНЫЙ ТАЛОН РЕМОНТА

НОМЕР ГАРАНТИЙНОГО РЕМОНТА	ДАТА ПОСТУПЛЕНИЯ АППАРАТА В РЕМОНТ	ДАТА ВЫДАЧИ АППАРАТА	ОПИСАНИЕ РЕМОНТА	СПИСОК ЗАМЕНЕННЫХ ДЕТАЛЕЙ	НАЗВАНИЕ И ПЕЧАТЬ СЕРВИСНОГО ЦЕНТРА	ФИО МАСТЕРА, ВЫПОЛНИВШЕГО РЕМОНТ

Данная таблица заполняется представителем уполномоченной организации или обслуживающим центром, проводящим гарантийный ремонт изделия. После проведения гарантийного ремонта талон должен быть возвращен Владдельцу.

HERMES TECHNICS

www.hermes-home.com

www.hermes-home.ru