



РУКОВОДСТВО ПО ЭКСПЛУАТАЦИИ



КУЛЕР ДЛЯ ВОДЫ
HT-WD720H

УВАЖАЕМЫЙ ПОКУПАТЕЛЬ!

Благодарим Вас за выбор нашей продукции, выпускаемой под торговой маркой **HERMES TECHNICS**.

Мы уверены, что Вы останетесь довольны качеством приобретенной электробытовой техники, а также ее функциональностью и дизайном.

Продукция нашей марки разработана и произведена в соответствии с высокими требованиями международных стандартов безопасности и эксплуатации.

Перед первым использованием прибора внимательно прочитайте данную инструкцию, в которой содержится важная информация, касающаяся Вашей безопасности, а также рекомендации по правильному использованию прибора и уходу за ним.

Сохраните данную инструкцию вместе с гарантийным талоном и кассовым чеком.

Надеемся, что продукция торговой марки **HERMES TECHNICS** прослужит Вам долгие годы.

РУССКИЙ

СОДЕРЖАНИЕ

МЕРЫ ПРЕДОСТОРОЖНОСТИ	4
ЭКСПЛУАТАЦИЯ	6
ЧИСТКА И УХОД	8
УСТАНОВКА КРОНШТЕЙНА	9
ТЕХНИЧЕСКИЕ ХАРАКТЕРИСТИКИ	10
ПРИНЦИПИАЛЬНАЯ СХЕМА	10
ЭКОЛОГИЧЕСКИ БЕЗОПАСНАЯ УТИЛИЗАЦИЯ	10
ИНФОРМАЦИЯ О СЕРТИФИКАЦИИ	17
ГАРАНТИЯ ИЗГОТОВИТЕЛЯ	18
ГАРАНТИЙНЫЙ ТАЛОН	20

МЕРЫ ПРЕДОСТОРОЖНОСТИ

ВНИМАНИЕ! Внимательно прочитайте данное руководство перед использованием устройства.

Пожалуйста, проверьте кулер и упаковочную коробку на отсутствие признаков небрежной транспортировки и скрытых повреждений. При наличии каких-либо повреждений направьте перевозчику претензии о возмещении ущерба или верните кулер в магазин, где он был приобретен. Если кулер был помещен на место своего размещения сразу после транспортировки, оставьте устройство по меньшей мере на четыре (4) часа перед подключением к сети. Несоблюдение данного требования может вести к поломке устройства или к повышенному шуму, также это может отменить условия гарантийного обслуживания.

ПРИМЕЧАНИЯ: если шнур питания поврежден, он должен быть заменен изготовителем, его сервисным агентом или квалифицированным специалистом для того, чтобы избежать потенциальных опасностей.

Не очищайте кулер с помощью воды, так как это может привести к поражению электрическим током. Пожалуйста, очищайте его, вытирая мягкой тканью.

В случае если кулер используется для минеральной воды, его необходимо очищать каждые 2 месяца.

Используйте заземленную штепсельную розетку. Шнур и штепсель должны быть сухими.

Не вносите каких-либо изменений в конструкцию сетевого штепселя и не удлиняйте сетевой шнур. Это может вызвать перегрев или пожар.

Не выключайте оборудование с помощью вытягивания сетевого штепселя во время работы устройства, так как это очень опасно.

Оборудование должно быть размещено таким образом, чтобы штепсель был легкодоступным.

ПРЕДУПРЕЖДЕНИЕ: для того чтобы исключить потенциальные опасности, связанные с неустойчивым положением устройства, его необходимо зафиксировать с помощью кронштейна в соответствии с инструкциями (пожалуйста, обратитесь к разделу «Установка кронштейна», который представлен ниже).

Не располагайте устройство в душевых комнатах или в помещениях с водостоком.

Не располагайте устройство рядом с печью, бойлером или в месте, где на него могут попадать прямые солнечные лучи.

При перемещении устройства, пожалуйста, не переворачивайте его и не наклоняйте на слишком большой угол, чтобы исключить возможность удара о другие предметы.

Пожалуйста, не разбирайте и не ремонтируйте устройство самостоятельно. В случае появления каких-либо неисправностей, пожалуйста, свяжитесь с Вашим дилерским центром.

Во время работы кулера не позволяйте детям играть с устройством, чтобы исключить возможность ожогов.

Данный прибор не предназначен для использования лицами (включая детей) с ограниченными физическими, сенсорными или умственными способностями либо без соответствующих знаний и опыта, если только они не находятся под присмотром или им не были представлены инструкции, касающиеся использования оборудования, лицом, ответственным за их безопасность.

ПРЕДУПРЕЖДЕНИЕ: не загромождайте вентиляционные отверстия в корпусе прибора или во внутренней конструкции.

ПРЕДУПРЕЖДЕНИЕ: будьте осторожны, чтобы не повредить контур циркуляции хладагента.

ЭКСПЛУАТАЦИЯ

При первом использовании, пожалуйста, наполните бак для горячей воды водой. Необходимо удалить воздух из бака с помощью нажатия на кран горячей воды (красного цвета) для полного заполнения водой бака. Бак считается наполненным, когда в воде отсутствуют пузырьки воздуха, а из крана горячей воды течет вода. Некоторые устройства с горячей и холодной водой оборудованы переключателем «Вкл/Выкл», который контролирует функционирование бака для горячей воды. Данные устройства поставляются с контроллером бака горячей воды, установленным в положение «Выкл». Переключатель «Вкл/Выкл» располагается на задней части кулера.

Всегда отключайте кулер от сетевой розетки, когда закончилась вода. Если по каким-либо причинам питание было отключено, подождите пять минут перед повторным включением устройства. Располагайте кулер с компрессорным охлаждением в хорошо вентилируемой зоне. При этом убедитесь, что свободное пространство возле задней части устройства составляет около 2 дюймов (5 см) для обеспечения надлежащей вентиляции.

ПРЕДУПРЕЖДЕНИЕ: для обеспечения достаточной устойчивости кулера, чтобы избежать опасностей, связанных с неустойчивым положением устройства, пользователям необходимо установить оборудование в соответствии с представленной ниже инструкцией по установке кронштейна

Уровень шума устройства составляет менее 70 дБ.

Располагайте кулер рядом с соответствующей заземленной электрической розеткой.

Не располагайте кулер в зоне, где температура может опускаться ниже нуля.

На заводе-изготовителе кулер проходит предварительную очистку. Однако перед использованием резервуар и трубопроводы для воды необходимо продезинфицировать и промыть струей чистой воды. Для обеспечения постоянного высокого качества потребляемой воды рекомендуется регулярно выполнять очистку и дезинфицировать устройство.

Перед подключением к сети изучите бирку на задней части устройства, содержащую информацию о требованиях к параметрам сети питания, для того чтобы гарантировать соответствующую подачу питания. В случае использования несоответствующего источника питания, могут возникнуть серьезные повреждения.

РУССКИЙ

Никогда не оставляйте сигареты на верхней части кулера. Не используйте его в качестве полки для комнатных растений или для хранения других предметов. Поддерживайте зону вокруг кулера чистой от пыли и грязи.

Если вода в кулере случайно расплескалась, отключите устройство от сетевой розетки, удалите избыток воды и высушите оборудование перед последующей эксплуатацией.

Подходящая температура окружающей среды составляет от 10 °C до 38 °C. В случае образования ледяного затора, оставьте кулер на несколько минут, чтобы лед в резервуаре растаял. Добавьте горячей воды, чтобы ускорить данный процесс. В то же время не подключайте питание, если данное устройство не используется длительное время. Это поможет сэкономить энергию и продлит срок службы кулера.

Никогда не располагайте кулер на улице. Это недопустимо. При использовании, пожалуйста, не наклоняйте устройство на угол более 45 градусов. Пожалуйста, не распыляйте воду на устройство. Также его нельзя подвергать дезинфекционной обработке с помощью распыления.

ЧИСТКА И УХОД

КАК ОЧИЩАТЬ И ДЕЗИНФИЦИРОВАТЬ ВАШ КУЛЕР ДЛЯ ВОДЫ

1. Отсоедините кулер от сетевой розетки.
2. Отключите источник питания и снимите ограждение от разбрызгивания.
3. Слейте воду, оставшуюся в резервуаре, а также в баках для холодной и горячей воды через краны и сливные пробки.
4. Заполните резервуар на 3/4 свежей водой и добавьте в воду 1/2 столовой ложки хлора. Не используйте более сильные растворы для дезинфекционной обработки!
5. Оставьте воду на 5-7 минут.
6. Слейте раствор для дезинфекционной обработки из резервуара через краны или сливные пробки.
7. Тщательно промойте чистой водой.
8. При возникновении проблем со вкусом воды, добавьте 1 столовую ложку пищевой соды в бак для охлаждения и залейте свежей воды. Оставьте данный раствор на 5 минут, затем слейте.

КАК УДАЛЯТЬ НАЛЕТ ОТ МИНЕРАЛЬНОЙ ВОДЫ

Используйте раствор дистиллированного уксуса и воды. Оттирайте налет с резервуара с помощью губки или тряпки. Не используйте металлическую щетку для очистки резервуара. При этом в резервуаре могут остаться металлические опилки, что в конечном итоге приведет к повреждению устройства.

ОЧИСТКА ПЛАСТМАССОВЫХ ДЕТАЛЕЙ И ПЛАСТИКА С НАРУЖНОЙ СТОРОНЫ УСТРОЙСТВА

Необходимо выполнять периодическую очистку поддона, ограждения от разбрызгивания и резервуара. Для очистки используйте жидкое мыло и теплую воду. Избегайте использования абразивных чистящих средств. Поддон не должен использоваться для размещения лишних стаканов для воды.

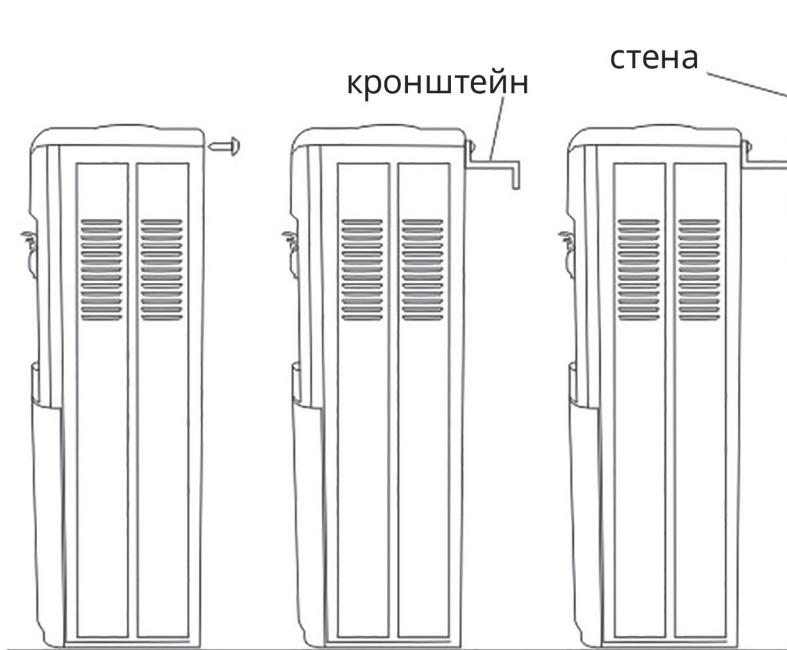
Не используйте смешанные чистящие средства или иные (агрессивные) продукты для очистки пластиковых деталей. Данные продукты содержат химические вещества, которые могут вызвать разрушение пластмассы.

Наружные части кулера можно очищать с помощью жидкого мыла и теплой воды. Убедитесь, чтобы вымытые детали были тщательно промыты, а остатки мыла — удалены. (Не используйте абразивные чистящие средства, которые могут поцарапать поверхность.)

УСТАНОВКА КРОНШТЕЙНА

Для обеспечения достаточной устойчивости кулера, чтобы избежать опасностей, связанных с неустойчивым положением устройства, пользователям необходимо установить оборудование в соответствии с описанными далее методами.

1. Вывинтите один винт в верхнем правом углу (или в верхнем левом углу) в задней части кулера, как показано на рисунке 1.
2. Установите кронштейн на место, где Вы вывинтили винт. Затем используйте данный винт, чтобы зафиксировать кронштейн, как показано на рисунке 2.
3. Используйте винт, чтобы прикрепить кронштейн к стене (если стена слишком твердая, Вы можете использовать электродрель, чтобы сначала просверлить отверстие, а затем завинтить винт). Используйте винт с широкой головкой для более надежной фиксации, как показано на рисунке 3.

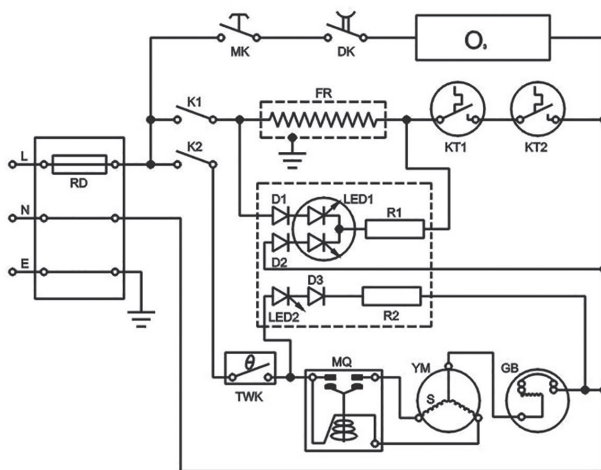


(рис 1)

(рис 2)

(рис 3)

ПРИНЦИПИАЛЬНАЯ СХЕМА



ТЕХНИЧЕСКИЕ ХАРАКТЕРИСТИКИ

Напряжение	220-240 В	
Частота	50 Гц	
Мощность	Нагрев	550 Вт
	Охлаждение	100 Вт
Нагрев	Безопасность	97 °С
	Температура	85-95 °С
Охлаждение	Хладагент	R600a
	Температура	6-10 °С



ЭКОЛОГИЧЕСКИ БЕЗОПАСНАЯ УТИЛИЗАЦИЯ

Вы можете помочь защитить окружающую среду! Пожалуйста, соблюдайте местные нормы и правила утилизации электрического оборудования данного типа: передавайте неработающее оборудование в соответствующие утилизационные центры.

ENGLISH

CONTENTS

CAUTION	10
OPERATION.....	12
CLEANING AND MAINTENANCE	13
INSTALLING INSTRUCTION FOR BRACKET	14
CIRCUIT DIAGRAM.....	15
TECHNICAL SPECIFICATIONS	16
ENVIRONMENT FRIENDLY DISPOSAL	16

ENGLISH

CAUTION

VERY IMPORTANT! YOU MUST READ BEFORE USE.

Please check the water dispenser and carton for evidence of rough handling and concealed damage. File damage claims with the carrier or return the water dispenser to the place of purchase. If the water dispenser was placed on its side during transport, be sure to allow the unit to stand upright for at least four (4) hours before plugging it in. Failure to observe this procedure could cause the unit to fail or produce excessive noise, and may void your warranty.

NOTES: If the supply cord is damaged, it must be replaced by the manufacturer or its service agent or a similarly qualified person in order to avoid a hazard.

Do not clean the dispenser by water, which will cause electric shock. Please clean it by wiping with soft fabric.

As to mineral water, you must clean it with every 2 months.

Use an earthed wall socket, the cord and plug must be dry.

Do not make modification to the power supply plug or lengthen the power supply wire which will both cause overheating or fire.

Do not stop the machine by inserting or pulling the power supply while the machine is working for it is very dangerous.

The appliance must be positioned so that the plug is accessible.

WARNING: to avoid a hazard due to instability of the appliance, it must be fixed a bracket according to the instructions, please refer to "INSTALLING INSTRUCTION FOR BRACKET" as below.

Do not place the machine in the rain or in a steam-full room.

Do not put the machine beside stove, boiler or the place where sunshine can directly irradiate.

When moving this machine, please do not place it in reverse or excessively declining to avoid knocking or impacting.

Please do not disassemble and repair it by yourself. If any failure occurs, please contact with your dealer. While the water dispenser is working, do not let children play with the machine to avoid sudden scald. This appliance is not intended for use by persons (including children) with reduced physical, sensory or mental capabilities,

ENGLISH

or lack of experience and knowledge, unless they have been given supervision or instruction concerning use of the appliance by a person responsible for their safety.

WARNING: Keep ventilation openings, in the appliance enclosure or in the built-in structure, clear of obstruction.

WARNING: Do not use mechanical devices or other means to accelerate the defrosting process, other than those recommended by the manufacturer.

WARNING: Do not use electrical appliances inside the food storage cabinet of the appliance if the unit with the cabinet, unless they are of the type recommended by the manufacturer.

UNIT WITH HOT TANK

NOTE: On hot and cold unit, the hot tank must be filled with water before connecting water dispenser to the electrical source. Air must be bled out of the hot tank by depressing the hot side (red) faucet to fill the hot tank with water before energizing the unit. (The tank is full when water is free of air bubbles and flows from the hot faucet).

Some Hot and Cold units are equipped with an On/Off switch, which controls the hot tank. These units are shipped with the hot tank control in the Off position. The On/Off switch is located on the rear of the water dispenser.

Please **cut off the power** when no water or water will be used out very soon.

ENGLISH

OPERATION

First use, please fill the cold tank (semiconductor) with water. Air must be bled out of the cold tank by depressing the cold side (green or blue) faucet to fill the cold tank with water.

Always unplug the water dispenser from the wall outlet when out of water.

Locate the water dispenser cooled by semiconductor in a well-ventilated area making sure there is at least 2» (about 5 cm) of clearance around the back of it for proper airflow.

WARNING: In order to ensure the water dispenser has enough stability to avoid the danger caused by the instability, customers should install the fixed equipment according to the instructions, please refer to «INSTALLING INSTRUCTION FOR BRACKET» as below

The noise level of the machine is below 70 dB.

Locate water dispenser within reach of a suitable grounded electrical outlet.

To help prevent algae growth, do not place water dispenser in direct sunlight or in front of heating vents.

Do not locate water dispenser in area where the temperature may fall below freezing.

The water dispenser is pre-cleaned at the factory. However, the reservoir and water lines must be sanitized and flushed with fresh water before use. Regular cleaning and sanitizing is advised to ensure continued quality of water consumed.

Before plugging in, check the power label on the rear of the unit to ensure the power supply is correct. Serious damage could result if the incorrect supply is used.

Never rest cigarettes on water dispenser top. Do not use it as a shelf for plants or storage of other objects. Keep area around water dispenser free of dust and dirt.

If water accidentally splashes inside the water dispenser, unplug the unit, remove excess water and dry out before putting back into service.

Do not locate water dispenser in area where the temperature may fall below freezing. The suitable surrounding temperature is 10°C to 38°C, If ice-jam happened, let water dispenser stand for a few minutes to allow any ice in the reservoir to melt. Add hot water to speed up this process, and at the same time, remain the power off for a longer period of time when no one is using it, and this saves energy and prolongs the lifetime of the semiconductor.

Never place the water dispenser out of doors, it is not suitable. When used, please do not incline it exceed 45 degree. Please do not use it in water-spraying condition, the water dispenser also can not be sanitized by way of water-spraying.

ENGLISH

CLEANING AND MAINTENANCE

HOW TO CLEAN AND SANITIZE YOUR WATER DISPENSER

1. Unplug the water dispenser from the electrical outlet.
2. Shut off the water supply and remove the water guard.
3. Drain off any water left in the reservoir and hot and cold tanks through the faucets and drain plugs.
4. Fill reservoir 3/4 full of fresh clean water and add 1/2 tablespoon of liquid bleach to water. Do not use a stronger sanitizing solution!
5. Allow water to stand for 5 to 7 minutes.
6. Drain sanitizing solution out of the reservoir through the faucets and drain plugs.
7. Flush thoroughly with clean water.
8. If a taste problem develops, place 1 tablespoon of baking soda into water tank and add fresh water. Allow this solution to stand for 5 minutes, then drain.

HOW TO REMOVE MINERAL DEPOSITS

Use a solution of distilled vinegar and water, and scrub reservoir with sponge or cloth. Do not use steel wool to clean reservoir. This will leave small metal filings in the reservoir and it will eventually damage it.

CLEANING OF PLASTIC PARTS AND EXTERIOR PLASTIC

Periodic cleaning of drip tray, water guard, and reservoir is required. To clean, use liquid soap and warm water. Avoid using abrasive cleaners. Drip tray should not be used to dispose of unwanted beverages.

Do not use formulated cleaner or similar products on plastic parts. These products contain chemicals that can cause the plastics to become brittle.

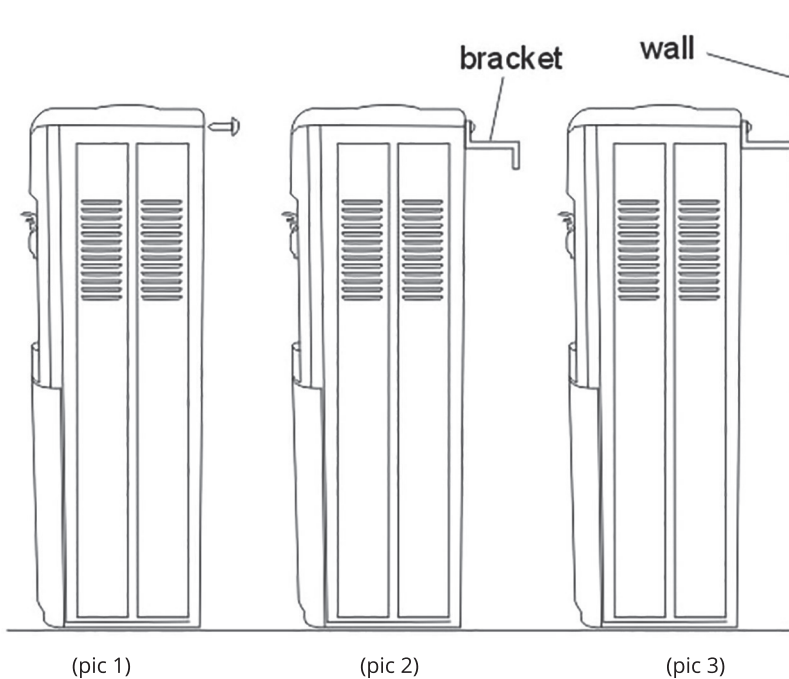
The water dispenser exterior can be cleaned with liquid soap and warm water. Make sure washed parts are rinsed properly and all soap residue is removed. (Do not use abrasive cleaners, which can scratch surfaces.)

ENGLISH

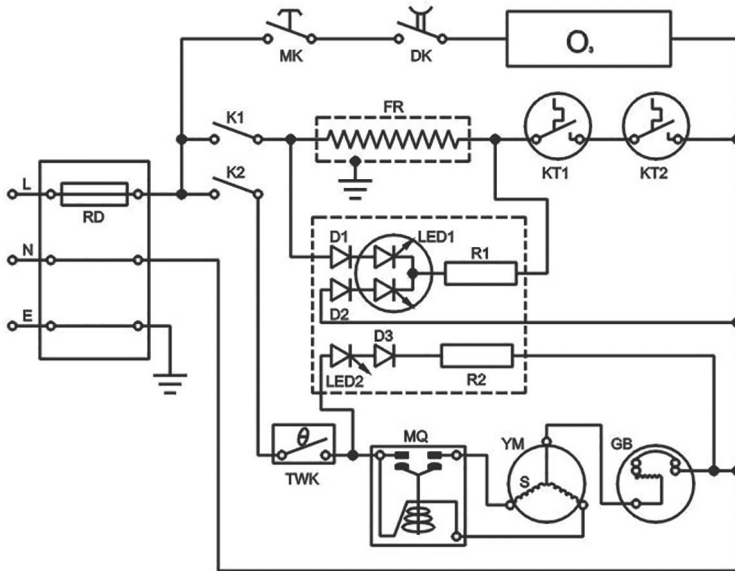
INSTALLING INSTRUCTION FOR BRACKET

In order to ensure the water dispenser has enough stability to avoid the danger caused by the instability, customers should Install the fixed equipment according to the following methods:

1. Unload one screw on top right corner (or top left corner) of the back of dispenser, as pic 1.
2. Install the bracket on the place where you unload the screw, and then use the screw to fix the bracket, as pic 2.
3. Use the screw to fix the bracket on the wall, (if the wall is too hard, you can use electric drill to dig a hole first, use swelled screw to fix tightly, and then use screw to fix). As pic 3.



CIRCUIT DIAGRAM



ENGLISH

TECHNICAL SPECIFICATIONS

Voltage	220-240 V	
Frequency	50 Hz	
Power	Heating power	550 W
	Cooling power	100W
Heating	Safety	97 °C
	Temperature	85-95 °C
Cooling	Coolant	R600a
	Temperature	6-10 °C



ENVIRONMENT FRIENDLY DISPOSAL

You can help protect the environment! Please remember to respect the local regulations: hand in the non working electrical equipments to an appropriate waste disposal center.

ИНФОРМАЦИЯ О СЕРТИФИКАЦИИ

Товар сертифицирован в соответствии с законом «О защите прав потребителей».

Установленный производителем в соответствии с п.2 ст.5 Федерального Закона РФ «О защите прав потребителей» срок службы для данного изделия составляет 5 лет с даты изготовления при условии, что изделие используется в строгом соответствии с настоящим руководством по эксплуатации и применяемыми техническими стандартами.

Дата изготовления: декабрь 2024 г.

Производитель оставляет за собой право на внесение изменений в конструкцию, дизайн и комплектацию прибора без дополнительного уведомления об этих изменениях.

ВНИМАНИЕ! Не подлежит гарантийному ремонту изделие с дефектами, возникшими вследствие:

- механических повреждений;
- несоблюдения условий эксплуатации и мер предосторожности;
- неправильной установки, транспортировки;
- стихийных бедствий (пожар, наводнение и т.п.), а также других причин, находящихся вне контроля продавца и изготовителя;
- ремонта или внесения конструктивных изменений неуполномоченными лицами;
- использования изделия в производственных целях.

Гарантийный срок, условия гарантии и дополнительная информация указаны в Гарантийном талоне, который прилагается к прибору.

Разработано: ООО «СК СМАРТ».

Произведено:

По заказу ООО «СК СМАРТ» произведено
Индиго Хоум и Пластик Компани Лимитед.
Страна производства КНР.

Импортер:

Импортер для РФ: ООО «СК СМАРТ»
РФ, 127273, г. Москва, вн. тер. г. муниципальный
округ Останкинский, аллея Берёзовая, д. 14Б, стр. 3,
помещ. 12/Н. ИНН 7719469098

ГАРАНТИЯ ИЗГОТОВИТЕЛЯ

Поздравляем Вас с приобретением прибора торговой марки
HERMES TECHNICS.

В соответствии с Федеральным законом РФ «О защите прав потребителей» фирма-изготовитель предоставляет на приобретенный Вами прибор, к которому при покупке был выдан Гарантийный талон, гарантию сроком: **1 год (12 месяцев).**

Настоящий документ не ограничивает определенные законом права потребителей, но дополняет и уточняет оговоренные законом обязательства, предполагающие соглашение сторон либо договор.

Важная информация для потребителей!

При покупке внимательно ознакомьтесь с Гарантийным талоном и проследите, чтобы он был правильно заполнен в Вашем присутствии.

Настоящая гарантия имеет силу, если Гарантийный талон правильно и четко заполнен и в нем указаны: наименование и модель изделия, его серийный номер, дата продажи, а также имеются подписи уполномоченного лица, покупателя и штамп Продавца.

При отсутствии штампа и даты продажи (или кассового чека с датой продажи) гарантийный срок изделия исчисляется с даты его изготовления, указанной в Руководстве по эксплуатации.

Запрещается вносить в Гарантийный талон какие-либо изменения, стирать или переписывать ранее указанные в нем данные.

НАСТОЯЩАЯ ГАРАНТИЯ НЕ РАСПРОСТРАНЯЕТСЯ НА ИЗДЕЛИЕ С ДЕФЕКТАМИ, ВОЗНИКШИМИ ВСЛЕДСТВИЕ:

- механических повреждений, вызванных неправильной установкой, эксплуатацией, хранением и транспортировкой изделия Потребителем;
- несоблюдения условий эксплуатации и мер предосторожности, изложенных в Руководстве по эксплуатации изделия;
- стихийных бедствий (пожар, наводнение и т.п.), а также других причин, находящихся вне контроля продавца и изготовителя;
- ремонта или внесения конструктивных изменений неуполномоченными лицами;
- использования изделия в производственных целях;
- попадания внутрь посторонних предметов, жидкостей, насекомых и продуктов их жизнедеятельности;

ГАРАНТИЯ ИЗГОТОВИТЕЛЯ

- нестабильности параметров используемой электросети или неправильному подключению к ней.

Настоящая гарантия не предоставляется в случае, если частично или полностью изменен/удален серийный номер изделия.

Настоящая гарантия действительна только на территории РФ на изделия, купленные на территории РФ.

Транспортировка неисправного изделия осуществляется за счет владельца.

**Более подробную информацию по гарантийному ремонту
и сервисному обслуживанию Вы можете получить по телефону
8-800-100-30-97 либо на нашем сайте:
www.hermes-home.ru, www.hermes-home.com
в разделе «Поддержка».**

ГАРАНТИЙНЫЙ ТАЛОН

ТАЛОН ДЕЙСТВИТЕЛЕН ПРИ НАЛИЧИИ ВСЕХ ШТАМПОВ И ОТМЕТОК

МОДЕЛЬ НТ-WD720H	ДАТА ПРИОБРЕТЕНИЯ
СЕРИЙНЫЙ НОМЕР	ФИО И ТЕЛЕФОН ПОКУПАТЕЛЯ
НАЗВАНИЕ И ЮРИДИЧЕСКИЙ АДРЕС ПРОДАЮЩЕЙ ОРГАНИЗАЦИИ	ПОДПИСЬ ПРОДАВЦА
	ПЕЧАТЬ ПРОДАЮЩЕЙ ОРГАНИЗАЦИИ

ГАРАНТИЙНЫЙ ТАЛОН РЕМОНТА

НОМЕР ГАРАНТИЙНОГО РЕМОНТА	ДАТА ПОСТУПЛЕНИЯ АППАРАТА В РЕМОНТ	ДАТА ВЫДАЧИ АППАРАТА	ОПИСАНИЕ РЕМОНТА	СПИСОК ЗАМЕНЕННЫХ ДЕТАЛЕЙ	НАЗВАНИЕ И ПЕЧАТЬ СЕРВИСНОГО ЦЕНТРА	ФИО МАСТЕРА, ВЫПОЛНИВШЕГО РЕМОНТ

Данная таблица заполняется представителем уполномоченной организации или обслуживающим центром, проводящим гарантийный ремонт изделия. После проведения гарантийного ремонта талон должен быть возвращен Владельцу.

