



# РУКОВОДСТВО ПО ЭКСПЛУАТАЦИИ



ЭЛЕКТРОСУШИТЕЛЬ ДЛЯ РУК  
**HT-HD205H**

## УВАЖАЕМЫЙ ПОКУПАТЕЛЬ!

Благодарим Вас за выбор нашей продукции, выпускаемой под торговой маркой **HERMES TECHNICS**.

Мы уверены, что Вы останетесь довольны качеством приобретенной электро-бытовой техники, а также ее функциональностью и дизайном.

Продукция нашей марки разработана и произведена в соответствии с высокими требованиями международных стандартов безопасности и эксплуатации.

Перед первым использованием прибора внимательно прочитайте данную инструкцию, в которой содержится важная информация, касающаяся Вашей безопасности, а также рекомендации по правильному использованию прибора и уходу за ним.

Сохраните данную инструкцию вместе с гарантийным талоном и кассовым чеком.

Надеемся, что продукция торговой марки **HERMES TECHNICS** прослужит Вам долгие годы.

## СОДЕРЖАНИЕ

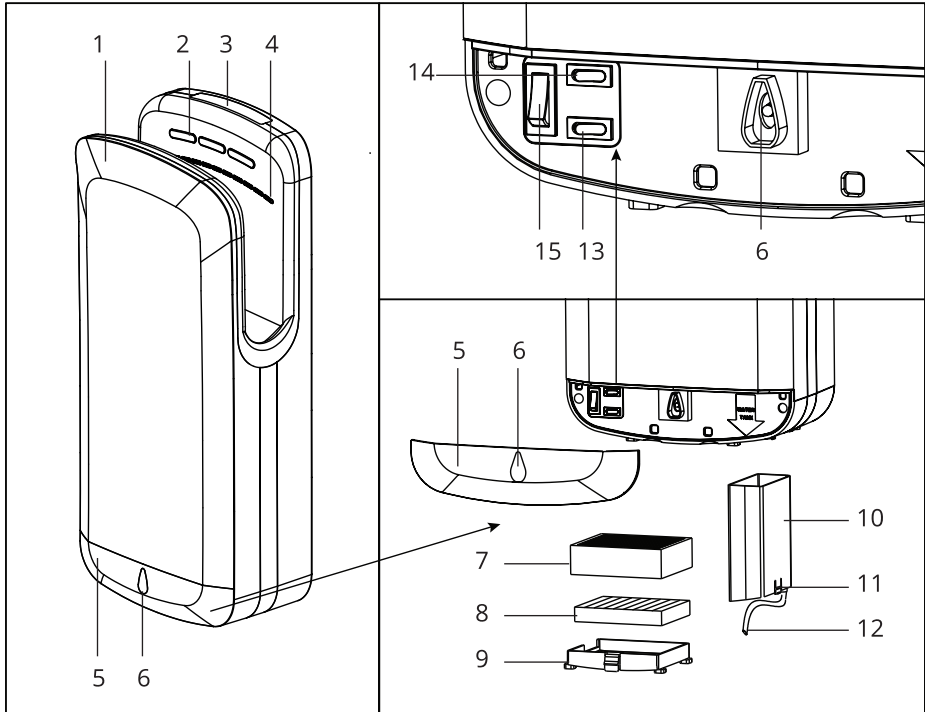
МЕРЫ ПРЕДОСТОРОЖНОСТИ .....	4
ОПИСАНИЕ.....	6
ТЕХНИЧЕСКИЕ ХАРАКТЕРИСТИКИ .....	7
ПОДГОТОВКА К РАБОТЕ .....	8
ЭКСПЛУАТАЦИЯ .....	10
НЕИСПРАВНОСТИ И ИХ УСТРАНЕНИЕ.....	12
ЧИСТКА И УХОД .....	13
ЭКОЛОГИЧЕСКИ БЕЗОПАСНАЯ УТИЛИЗАЦИЯ .....	14
ИНФОРМАЦИЯ О СЕРТИФИКАЦИИ .....	15
ГАРАНТИЯ ИЗГОТОВИТЕЛЯ .....	16
ГАРАНТИЙНЫЙ ТАЛОН .....	18

## МЕРЫ ПРЕДОСТОРОЖНОСТИ

1. Перед использованием внимательно ознакомьтесь с данным руководством по эксплуатации.
2. Данное устройство может использоваться детьми старше 8 лет, а также лицами с ограниченными физическими, сенсорными или умственными способностями, или людьми с недостаточным опытом или знаниями, только под руководством взрослых или ответственных лиц после получения от них инструкций относительно безопасного использования прибора. Не позволяйте детям играть с прибором. Чистка и уход за прибором могут выполняться детьми только старше 8 лет и только под руководством взрослых.
3. Используйте электросушитель для рук только по его прямому назначению.
4. Не разрешается использовать прибор при любых неисправностях. Если прибор неисправен, отсоедините его от сети и обратитесь в авторизованный сервис-центр.
5. Запрещён самостоятельный ремонт. Все работы по обслуживанию и ремонту должен выполнять авторизованный сервисный центр. Непрофессионально выполненная работа может привести к поломке, травмам и повреждению имущества.
6. Прибор всегда должен работать от источника питания с тем же напряжением, частотой и номиналом, которые указаны в характеристиках данного руководства.
7. Подключите шнур питания к стандартной розетке. Используйте стандартную евrorозетку, не подключайте к одной розетке несколько приборов одновременно.
8. Если шнур питания поврежден, во избежание опасности его ремонт должен выполняться квалифицированным персоналом.
9. Будьте осторожны, чтобы не повредить шнур возле задней стенки изделия, расположите аппарат на минимальном расстоянии хотя бы 10 мм от стены.
10. Не полностью вставленная вилка в розетку может привести к пожару. Пыль также может стать причиной пожара.
11. Не беритесь за кабель электропитания, вилку мокрыми руками. Существует риск поражения электротоком.

12. Устанавливайте сушилку на прочной и ровной стене. Установка прибора на ненадежной стене может стать причиной его падения или вибрации.
13. Возле места установки сушилки не должно быть источников возгорания, в том числе электрических обогревателей, свечей и т.д.
14. Не открывайте переднюю крышку. Это может привести к поражению электрическим током.
15. Не ставьте на сушилку тяжелые предметы. Это может привести к травме в результате падения прибора.
16. Не допускайте попадания воды на сушилку или внутрь нее.
17. Не наливайте в сушилку огнеопасные вещества, такие, как эфир, бензол, реактивы, спирт, сжиженный газ, нефтепродукты и т.д. Это может привести к неправильной работе аппарата.
18. Не накрывайте сушилку во время использования или по окончании работы.
19. Не опирайтесь на сушилку. Примите меры, чтобы дети не висели на сушилке, это может привести к травме и поражению электрическим током.
20. Не вставляйте руки внутрь сушилки снизу. Это может привести к травме.
21. Не вынимайте дренажный бачок и воздушный фильтр при работающей сушилке, иначе в устройство может протечь вода или может быть поврежден воздухоочиститель.
22. При извлечении вилки не держитесь за ее концевую часть и/или шнур. Это может привести к поражению электрическим током.
23. При перемещении сушилки держите ее двумя руками за стенки. Соскальзывание рук может привести к травме.
24. При чистке или обслуживании сушилки установите переключатель электропитания в положение "Выкл." После этого выньте вилку из розетки. В ином случае возможно поражение током или нанесение травмы.
25. Для предупреждения несчастных случаев всегда отключайте кабель электропитания от сети, если сушилка не будет использоваться в течение длительного периода времени.

## ОПИСАНИЕ



- |  |  |
|--|--|
| <ol style="list-style-type: none"> <li>1. Передняя крышка</li> <li>2. Синий светодиодный индикатор обслуживания</li> <li>3. Панель с дисплеем и индикаторами</li> <li>4. Воздуховыпускные отверстия</li> <li>5. Крышка блока переключателей</li> <li>6. Индикатор наполнения водосборника водой</li> </ol> | <ol style="list-style-type: none"> <li>7. HEPA-фильтр</li> <li>8. Фильтр грубой очистки</li> <li>9. Воздуховодная решетка</li> <li>10. Водосборный поддон</li> <li>11. Клапан для слива воды</li> <li>12. Трубка для слива в пол</li> <li>13. Переключатель режима скорости</li> <li>14. Переключатель режима гор/хол</li> <li>15. Кнопка включения питания</li> </ol> |
|--|--|

Производитель оставляет за собой право на внесение изменений в конструкцию, дизайн и комплектацию прибора без дополнительного уведомления об этих изменениях.

## ТЕХНИЧЕСКИЕ ХАРАКТЕРИСТИКИ

Мощность	2200 Вт
Скорость воздушного потока	150 м/сек
Температура воздуха	23-65 °С
Сушка	5-7 сек
Класс защиты	IPX4
Автоматическое включение/отключение	есть
Уровень шума (на расстоянии 1 метр)	74 дБ
Напряжение питания	220-240 В
Частота тока	50 Гц

## КОМПЛЕКТАЦИЯ

Электросушитель для рук	1 шт.
Винты-саморезы	8 шт.
Пластиковые дюбели	8 шт.
Установочная пластина	1 шт.
Щетка для чистки дренажной трубки	1 шт.
Руководство по эксплуатации	1 шт.

## ПОДГОТОВКА К РАБОТЕ

### Распаковка.

- Распакуйте коробку и извлеките устройство и комплектующие.
- Извлеките сушилку из транспортной коробки, соблюдая осторожность чтобы не уронить устройство.
- Внимательно проверьте устройство на наличие каких-либо повреждений, полученных во время транспортировки.
- Проверьте, нет ли незакрепленных отсутствующих или поврежденных деталей.

**Внимание!** Если сушилка повреждена или отсутствуют какие-либо детали, необходимо оперативно уведомить продавца, у которого изделие было куплено.

### Установка.

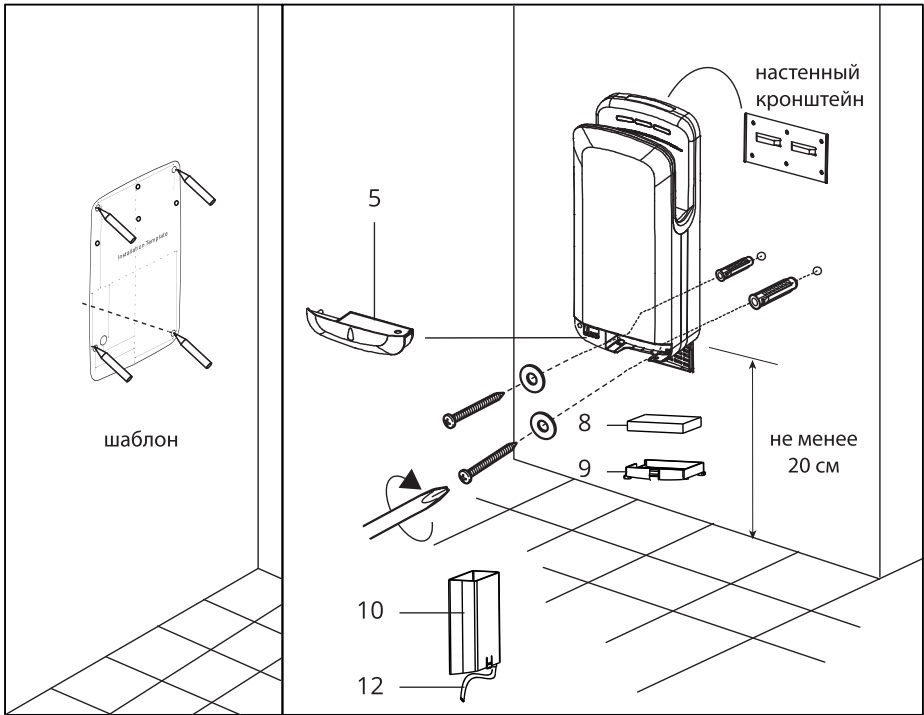
Не устанавливайте устройство в местах, где на него могут воздействовать:

- Источники тепла, такие как радиаторы, печи или другие изделия, выделяющие тепло.
- Вблизи объектов с высокой отражающей способностью (зеркало, умывальники из нержавеющей стали и т.п.), во избежание неправильной работы датчика.
- Прямые солнечные лучи.
- Механическая вибрация или удары.
- Избыточное количество пыли.
- Неровная поверхность.

**Внимание!** Это устройство должно работать от источника питания напряжением 220-240 В переменного тока (50/60 Гц). Электропроводка должна соответствовать применяемому стандарту. (Для внутренней электропроводки должны использоваться стандартный провод).

- Используйте предоставленный шаблон установки для отметки положений крепежных элементов, с помощью которых кронштейн монтируется на стене.

**Внимание!** Сушилка должна быть установлена на минимальном расстоянии от пола 20 см.



- Просверлите отверстия в точках, отмеченных на стене по шаблону. Для этого следует использовать дрель со сверлом размером 5/16 дюйма (8 мм). Пластиковые дюбели вставить в готовые отверстия и забить в стену до упора.
- После этого завершите крепление настенного кронштейна к стене при помощи шести винтов-саморезов.
- Установите сушилку для рук на настенный кронштейн. Слегка сдвиньте его вверх-вниз, после чего он будет зафиксирован.

**Внимание!** Будьте осторожны, чтобы не повредить шнур возле задней стенки изделия, расположите аппарат на минимальном расстоянии хотя бы 10 мм от стены.

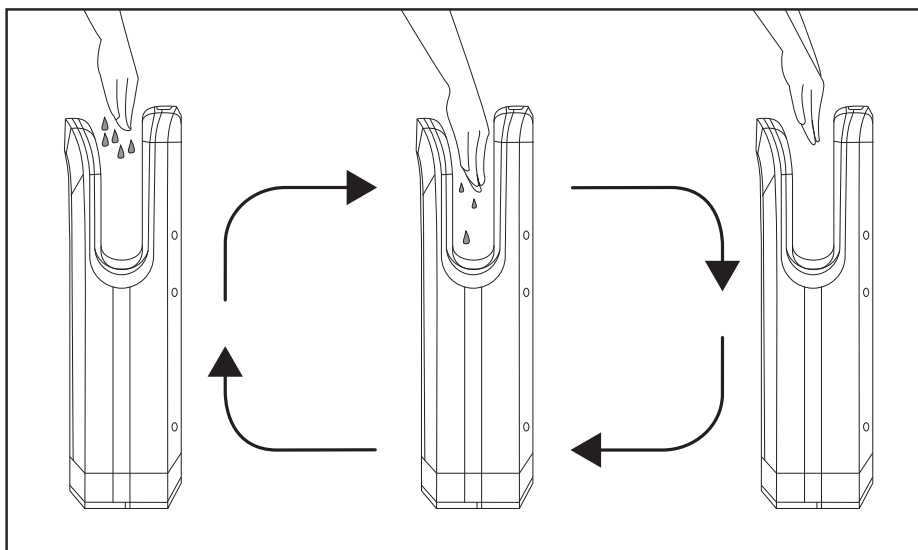
- Для завершения монтажа, снимите крышку блока переключателей и воз-

духоводную решетку и с помощью 2-х оставшихся крепежных винтов прикрутите сушилку к стене. Установите обратно воздуховодную решетку и крышку блока переключателей.

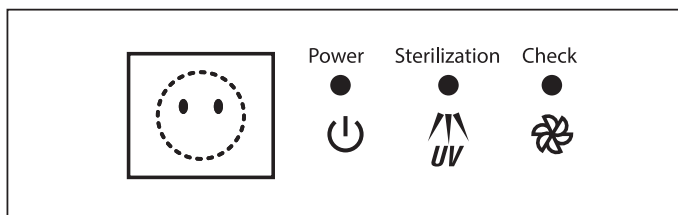
- Для монтажа скрытого слива воды подсоедините трубку, выходящую из водосборного поддона к вашей дренажной системе.
- Включите вилку питания в розетку.

## ЭКСПЛУАТАЦИЯ

- После установки и подключения к сети электропитания сушилка для рук готова к эксплуатации.
- Поместите руки в сушилку, она автоматически включится и из воздуховыпускных отверстий начнет поступать воздух, а также включится УФ излучатель, который будет обеззараживать поступающий в сушилку воздух.
- Чтобы высушить руки медленно перемещайте руки вверх и вниз в потоке воздуха в течение 5-7 секунд.
- Если вынуть руки, сушилка остановится автоматически в течении 2 секунд.



- При непрерывной работе, сушилка автоматически отключится через 25 секунд.
- Индикация: На светодиодный дисплей выводится информация о работе сушилки:
  1. Время сушки и диаграмма с приветствием.
  2. Индикатор питания (Power).
  3. Индикатор УФ-стерилизации воздуха (UV Sterilization).
  4. Индикатор проверки электроники (Check).



- Сушилка оснащена 2-мя скоростными (высокая и низкая скорости) и 2-мя температурными режимами (горячий (принудительный) и автоматический, при котором сушилка сама определит комфортную температуру подаваемого воздуха, в зависимости от температуры окружающей среды). Для доступа к переключателям необходимо снять крышку блока переключателей.
- Сушилка оснащена датчиком наполнения водосборного поддона. Когда водосборник наполнится водой загорится индикатор, расположенный на крышке блока переключателей.

## НЕИСПРАВНОСТИ И ИХ УСТРАНЕНИЕ

Неисправность	Возможная причина	Способ устранения
Сушилка для рук не запускается	<p>Сбой питания. Вилка не полностью вставлена в розетку.</p> <p>Напряжение питания не соответствует.</p> <p>Вы недостаточно глубоко поместили руки в осушительную кабинку.</p>	<p>Полностью вставьте вилку в розетку.</p> <p>Проверьте работоспособность розетки электропитания, к которой подключена сушилка.</p> <p>Поместите руки в осушительную кабинку глубже.</p>
Сушилка для рук включается/выключается	Убедитесь в отсутствии препятствий в зоне инфракрасного датчика или перед ним.	Отключите сушилку от сети электропитания, очистите датчик, включите электропитание.
Выходящий поток воздуха слишком слабый	<p>Заблокировался фильтр.</p> <p>Фильтр забился грязью.</p>	<p>Очистите фильтр.</p> <p>Промойте фильтр.</p>
Вода вытекает наружу	<p>Поддон для воды неправильно установлен.</p> <p>Поддон для воды переполнен.</p>	<p>Правильно установите поддон.</p> <p>Вылейте воду из поддона.</p>
При работе сушилка издает сильный шум и странные звуки	<p>Сушилка установлена на неровной стене, или установлена неустойчиво.</p> <p>Нет плотного прилегания настенного кронштейна.</p> <p>Позади/сверху сушилки находятся посторонние предметы.</p>	<p>Установите сушилку на ровной и крепкой стене.</p> <p>Надежно закрепите кронштейн.</p> <p>Уберите посторонние предметы.</p>
Поток воздуха не останавливается	На датчик попали посторонние предметы, или же он загрязнился.	Отключите сушилку от сети электропитания, очистите датчик, включите электропитание.

## ЧИСТКА И УХОД

**Внимание!** Перед чисткой и уходом обязательно отключайте сушилку от сети электропитания.

### Очистка поверхности.

Очищать поверхность сушилки следует при помощи мягкой ткани, увлажненной теплой водой в которую может быть добавлено нейтральное моющее средство. После очистки с применением моющего средства вытрите сушилку при помощи влажной ткани.

**Внимание!** Не пользуйтесь абразивными чистящими средствами, маслами, бензином, разбавителем, соляной кислотой, горячей водой, жесткими щетками и т.д. при чистке сушилки, так как они могут повредить ее поверхность и детали.

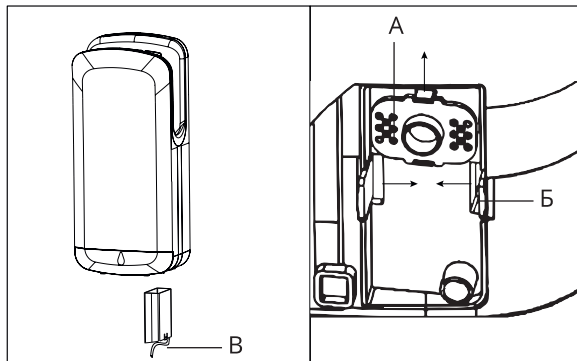
### Чистка поддона для воды.

Сушилка оснащена датчиком наполнения водосборного поддона. Когда водосборник наполнится водой загорится индикатор, расположенный на крышке блока переключателей.

**А.** Для того чтобы очистить водосборник от наполненной воды необходимо нажать кнопку вверх. При этом не нужно вытаскивать поддон для воды.

**Б.** Либо нажмите две скобы в указанном направлении, затем вытащите поддон для воды, чтобы слить воду.

**В.** Для скрытого подключения к канализационной системе необходимо подсоединить трубку для слива в пол к вашей канализационной системе. При срабатывании датчика заполнения воды загорается индикатор, и вода сливается в дренажную систему.



Включенная в комплект поставки щетка предназначена для чистки сливного отверстия, расположенного на дне сушильной полости.

## **Очистка и замена фильтров.**

Регулярная проверка и замена HEPA-фильтра позволяет поддерживать эффективную работу сушилок для рук. Эксплуатация сушилки для рук с чрезмерно загрязненным или забитым фильтром может привести к повреждению оборудования.

Срок службы фильтра HEPA зависит от условий, в которых установлен осушитель, и частоты его использования.

В помещениях с легкой и умеренной проходимостью и нормальной средой HEPA-фильтр следует проверять не реже четырех раз в год. Если визуальный осмотр фильтра показывает чрезмерное скопление ворсинок, пыли и мусора, фильтр следует заменить.

**ВНИМАНИЕ!** HEPA-фильтр нельзя очистить и использовать повторно. Не очищайте HEPA-фильтр и не допускайте его контакта с водой.

Сушилка так же оснащена воздушным фильтром грубой очистки для предотвращения образования ворса и мусора, которые могут повредить двигатель и нагревательный элемент.

Для поддержания сушилки в исправном состоянии требуется регулярная замена или очистка воздушного фильтра.

При небольшой и умеренной нагрузке рекомендуется заменять или чистить воздушный фильтр один раз в год. При высокой интенсивности - каждые 6 месяцев.

Для очистки воздушного фильтра пользуйтесь пылесосом, или же установите новый.

## **ЭКОЛОГИЧЕСКИ БЕЗОПАСНАЯ УТИЛИЗАЦИЯ**



Вы можете помочь защитить окружающую среду!

Пожалуйста, соблюдайте местные нормы и правила утилизации электрического оборудования данного типа: передавайте неработающее оборудование в соответствующие утилизационные центры.

# ИНФОРМАЦИЯ О СЕРТИФИКАЦИИ

Товар сертифицирован в соответствии с законом «О защите прав потребителей».

Установленный производителем в соответствии с п.2 ст.5 Федерального Закона РФ «О защите прав потребителей» срок службы для данного изделия составляет 5 лет с даты изготовления при условии, что изделие используется в строгом соответствии с настоящим руководством по эксплуатации и применяемыми техническими стандартами.

**Дата изготовления:** декабрь 2023 г.

Производитель оставляет за собой право на внесение изменений в конструкцию, дизайн и комплектацию прибора без дополнительного уведомления об этих изменениях.

**ВНИМАНИЕ!** Не подлежит гарантийному ремонту изделие с дефектами, возникшими вследствие:

- механических повреждений;
- несоблюдения условий эксплуатации и мер предосторожности;
- неправильной установки, транспортировки;
- стихийных бедствий (пожар, наводнение и т.п.), а также других причин, находящихся вне контроля продавца и изготовителя;
- ремонта или внесения конструктивных изменений неуполномоченными лицами;
- использования изделия в производственных целях.

Гарантийный срок, условия гарантии и дополнительная информация указаны в Гарантийном талоне, который прилагается к прибору.

**Разработано:** ООО «СК СМАРТ».

## **Произведено:**

По заказу ООО «СК СМАРТ» произведено  
Индиго Хоум и Пластик Компани Лимитед.  
Страна производства КНР.

## **Импортер:**

Импортер для РФ: ООО «СК СМАРТ»  
РФ, 127273, г. Москва, вн. тер. г. муниципальный  
округ Останкинский, аллея Берёзовая, д. 14Б, стр. 3,  
помещ. 12/Н. ИНН 7719469098

## ГАРАНТИЯ ИЗГОТОВИТЕЛЯ

Поздравляем Вас с приобретением прибора торговой марки  
**HERMES TECHNICS.**

В соответствии с Федеральным законом РФ «О защите прав потребителей» фирма-изготовитель предоставляет на приобретенный Вами прибор, к которому при покупке был выдан Гарантийный талон, гарантию сроком: **1 год (12 месяцев).**

Настоящий документ не ограничивает определенные законом права потребителей, но дополняет и уточняет оговоренные законом обязательства, предполагающие соглашение сторон либо договор.

### Важная информация для потребителей!

При покупке внимательно ознакомьтесь с Гарантийным талоном и проследите, чтобы он был правильно заполнен в Вашем присутствии.

Настоящая гарантия имеет силу, если Гарантийный талон правильно и четко заполнен и в нем указаны: наименование и модель изделия, его серийный номер, дата продажи, а также имеются подписи уполномоченного лица, покупателя и штамп Продавца.

При отсутствии штампа и даты продажи (или кассового чека с датой продажи) гарантийный срок изделия исчисляется с даты его изготовления, указанной в Руководстве по эксплуатации.

Запрещается вносить в Гарантийный талон какие-либо изменения, стирать или переписывать ранее указанные в нем данные.

### **НАСТОЯЩАЯ ГАРАНТИЯ НЕ РАСПРОСТРАНЯЕТСЯ НА ИЗДЕЛИЕ С ДЕФЕКТАМИ, ВОЗНИКШИМИ ВСЛЕДСТВИЕ:**

- механических повреждений, вызванных неправильной установкой, эксплуатацией, хранением и транспортировкой изделия Потребителем;
- несоблюдения условий эксплуатации и мер предосторожности, изложенных в Руководстве по эксплуатации изделия;
- стихийных бедствий (пожар, наводнение и т.п.), а также других причин, находящихся вне контроля продавца и изготовителя;
- ремонта или внесения конструктивных изменений неуполномоченными лицами;
- использования изделия в производственных целях;
- попадания внутрь посторонних предметов, жидкостей, насекомых и продуктов их жизнедеятельности;
- нестабильности параметров используемой электросети или неправильному подключению к ней.

## ГАРАНТИЯ ИЗГОТОВИТЕЛЯ

Настоящая гарантия не предоставляется в случае, если частично или полностью изменен/удален серийный номер изделия.

Настоящая гарантия действительна только на территории РФ на изделия, купленные на территории РФ. Транспортировка неисправного изделия осуществляется за счет владельца.

**Более подробную информацию по гарантийному ремонту и сервисному обслуживанию Вы можете получить по телефону**

**8-800-100-30-97 либо на нашем сайте:**

[www.hermes-home.ru](http://www.hermes-home.ru), [www.hermes-home.com](http://www.hermes-home.com)

в разделе «Сервис».

# ГАРАНТИЙНЫЙ ТАЛОН

ТАЛОН ДЕЙСТВИТЕЛЕН ПРИ НАЛИЧИИ ВСЕХ ШТАМПОВ И ОТМЕТОК

МОДЕЛЬ НТ-НД205Н	ДАТА ПРИОБРЕТЕНИЯ
СЕРИЙНЫЙ НОМЕР	ФИО И ТЕЛЕФОН ПОКУПАТЕЛЯ
НАЗВАНИЕ И ЮРИДИЧЕСКИЙ АДРЕС ПРОДАЮЩЕЙ ОРГАНИЗАЦИИ	ПОДПИСЬ ПРОДАВЦА ПЕЧАТЬ ПРОДАЮЩЕЙ ОРГАНИЗАЦИИ

# ГАРАНТИЙНЫЙ ТАЛОН РЕМОНТА

НОМЕР ГАРАНТИЙНОГО РЕМОНТА	ДАТА ПОСТУПЛЕНИЯ АППАРАТА В РЕМОНТ	ДАТА ВЫДАЧИ АППАРАТА	ОПИСАНИЕ РЕМОНТА	СПИСОК ЗАМЕНЕННЫХ ДЕТАЛЕЙ	НАЗВАНИЕ И ПЕЧАТЬ СЕРВИСНОГО ЦЕНТРА	ФИО МАСТЕРА, ВЫПОЛНИВШЕГО РЕМОНТ

Данная таблица заполняется представителем уполномоченной организации или обслуживающим центром, проводящим гарантийный ремонт изделия. После проведения гарантийного ремонта талон должен быть возвращен Владелцу.

**HERMES TECHNICS**

[www.hermes-home.com](http://www.hermes-home.com)

[www.hermes-home.ru](http://www.hermes-home.ru)