



РУКОВОДСТВО ПО ЭКСПЛУАТАЦИИ



КОНДИЦИОНЕР НАПОЛЬНЫЙ
HT-PORTO-9

УВАЖАЕМЫЙ ПОКУПАТЕЛЬ!

Благодарим Вас за выбор нашей продукции, выпускаемой под торговой маркой **HERMES TECHNICS**.

Мы уверены, что Вы останетесь довольны качеством приобретенной электро-бытовой техники, а также ее функциональностью и дизайном.

Продукция нашей марки разработана и произведена в соответствии с высокими требованиями международных стандартов безопасности и эксплуатации.

Перед первым использованием прибора внимательно прочитайте данную инструкцию, в которой содержится важная информация, касающаяся Вашей безопасности, а также рекомендации по правильному использованию прибора и уходу за ним.

Сохраните данную инструкцию вместе с гарантийным талоном и кассовым чеком.

Надеемся, что продукция торговой марки **HERMES TECHNICS** прослужит Вам долгие годы.

СОДЕРЖАНИЕ

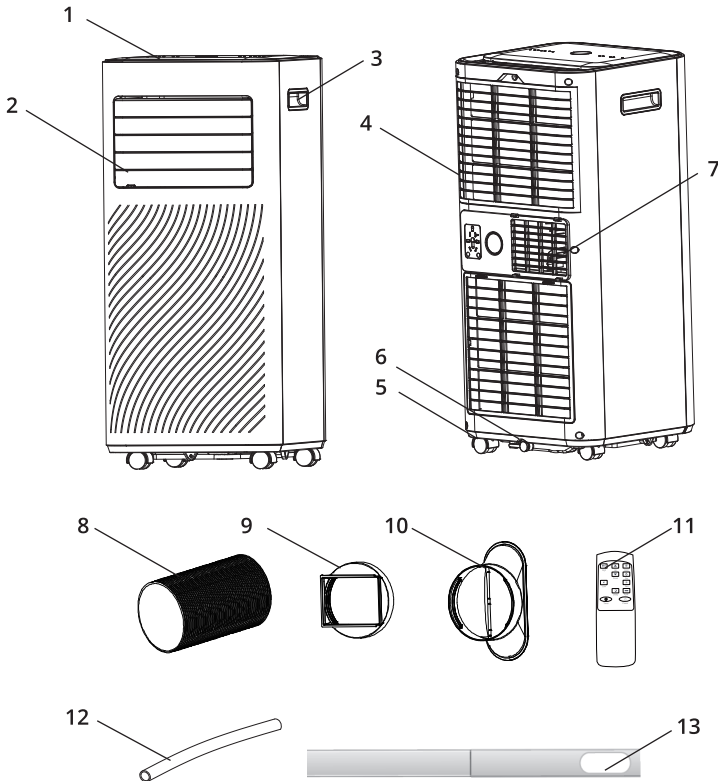
МЕРЫ ПРЕДОСТОРОЖНОСТИ	4
ОПИСАНИЕ.....	6
ТЕХНИЧЕСКИЕ ХАРАКТЕРИСТИКИ	7
ПОДГОТОВКА К РАБОТЕ	8
ЭКСПЛУАТАЦИЯ	11
НЕИСПРАВНОСТИ И ИХ УСТРАНЕНИЕ.....	16
ЧИСТКА И УХОД	17
ХРАНЕНИЕ	18
ЭКОЛОГИЧЕСКИ БЕЗОПАСНАЯ УТИЛИЗАЦИЯ	18
ИНФОРМАЦИЯ О СЕРТИФИКАЦИИ	19
ГАРАНТИЯ ИЗГОТОВИТЕЛЯ	20
ГАРАНТИЙНЫЙ ТАЛОН	22

МЕРЫ ПРЕДОСТОРОЖНОСТИ

1. Перед использованием внимательно ознакомьтесь с данным руководством по эксплуатации.
2. Данное устройство может использоваться детьми старше 8 лет, а также лицами с ограниченными физическими, сенсорными или умственными способностями, или людьми с недостаточным опытом или знаниями, только под руководством взрослых или ответственных лиц после получения от них инструкций относительно безопасного использования прибора. Не позволяйте детям играть с прибором. Чистка и уход за прибором могут выполняться детьми только старше 8 лет и только под руководством взрослых.
3. Используйте напольный кондиционер только по его прямому назначению.
4. Не разрешается использовать прибор при любых неисправностях. Если прибор неисправен, отсоедините его от сети, вынув вилку из розетки, и обратитесь в авторизованный сервис-центр.
5. Запрещён самостоятельный ремонт. Все работы по обслуживанию и ремонту должен выполнять авторизованный сервисный центр. Непрофессионально выполненная работа может привести к поломке, травмам и повреждению имущества.
6. Использование дополнительного оборудования, не рекомендованного производителем, может привести к пожару, поражению электрическим током или травме.
7. Если шнур питания поврежден, во избежание риска его необходимо заменить с привлечением производителя, его представителя или аналогичного квалифицированного персонала.
8. Прибор всегда должен работать от источника питания с тем же напряжением, частотой и номиналом, которые указаны в характеристиках данного руководства.
9. Всегда используйте розетку с заземлением. Не используйте удлинительный шнур или вилку-переходник.
10. Не вынимайте вилку из розетки во время работы устройства.
11. Не вынимайте вилку из розетки, потянув за шнур питания.
12. Во время обслуживания, чистки и если прибор не используется, он должен быть отключен от источника питания.

13. Не прикасайтесь мокрыми руками. Не допускайте попадания воды или любой другой жидкости на устройство. Не погружайте устройство в воду.
14. Не оставляйте работающее устройство без присмотра. Не наклоняйте и не переворачивайте прибор.
15. Не кладите на устройство посторонние предметы.
16. Не залезайте на устройство и не садитесь на него.
17. Не вставляйте пальцы или другие предметы в вентиляционное отверстие.
18. Не прикасайтесь к воздухозаборнику или алюминиевым ребрам устройства. Все необходимые вентиляционные отверстия не должны быть закрыты.
19. Не эксплуатируйте устройство, если оно упало, повреждено или имеет признаки неисправности.
20. Убедитесь, что устройство находится на удалении от огня, легковоспламеняющихся или взрывоопасных предметов.
21. Не используйте средства для ускорения процесса размораживания или очистки, за исключением рекомендованных производителем.
22. Помните, что хладагенты могут не иметь запаха.
23. Не очищайте прибор с помощью каких-либо химических веществ.
24. Необходимо хранить устройство в помещении, где нет источников непрерывного действия (например, открытого огня, работающего газового оборудования или работающего электронагревателя).
25. Прибор должен храниться таким образом, чтобы предотвратить его механическое повреждение.
26. Не допускайте разрушения или возгорания даже после использования.
27. Необходимо защищать трубопроводы от физических повреждений и не устанавливать их в непроветриваемом пространстве, если площадь этого пространства меньше 9 м².
28. Устройство должно храниться в хорошо проветриваемом помещении, размер которого соответствует площади помещения, указанной для эксплуатации.

ОПИСАНИЕ



- | | |
|--|--------------------------------------|
| 1. Панель управления | 7. Воздухоотвод |
| 2. Воздуховыпускное отверстие с регулируемой заслонкой | 8. Воздуховод (вытяжной шланг) |
| 3. Ручка | 9. Соединитель для воздуховода |
| 4. Воздухозаборник с воздушным фильтром | 10. Переходник для установки на окно |
| 5. Колесики | 11. Пульт дистанционного управления |
| 6. Дренажное отверстие | 12. Дренажный шланг |
| | 13. Комплект для установки на окно |

Производитель оставляет за собой право на внесение изменений в конструкцию, дизайн и комплектацию прибора без дополнительного уведомления об этих изменениях.

ТЕХНИЧЕСКИЕ ХАРАКТЕРИСТИКИ

Производительность	9000 BTU
Мощность охлаждения	2640 Вт
Макс. потребляемая мощность	1030 Вт
Площадь охлаждения	до 24 м ²
Макс. уровень шума	52 дБ
Макс. производительность осушения	1,1 л/ч
Хладагент	R410a (0,34 кг)
Класс пылевлагозащищенности	IPX1
Класс энергоэффективности	A
Напряжение питания	220-240 В
Частота тока	50 Гц

КОМПЛЕКТАЦИЯ

Кондиционер напольный	1 шт.
Воздуховод	1 шт.
Соединитель для воздуховода	1 шт.
Оконный переходник	1 шт.
Оконный комплект	2 шт.
Дренажный шланг	1 шт.
Пульт дистанционного управления	1 шт.
Руководство по эксплуатации	1 шт.

ПОДГОТОВКА К РАБОТЕ

Распаковка и установка.

- Распакуйте коробку и извлеките устройство и комплектующие.
- После распаковки проверьте устройство на наличие повреждений или царапин.

Внимание! При опрокидывании более чем на 45° перед запуском дайте устройству отстояться в вертикальном положении не менее 24 часов.

- Выберите местоположение. Установите устройство на твердую ровную поверхность и обеспечьте вокруг него свободное пространство не менее 50 см для нормальной циркуляции воздуха.

Внимание! Не используйте устройство в непосредственной близости от стен, штор или других предметов, которые могут перекрыть вход и выход воздуха. Держите воздухозаборник и воздуховыпускное отверстие открытыми.

Внимание! Не устанавливайте устройство в местах, где на него могут воздействовать:

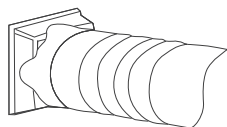
- Источники тепла, такие как радиаторы, печи или другие изделия, выделяющие тепло.
- Прямые солнечные лучи.
- Механическая вибрация или удары.
- Избыточное количество пыли.
- Отсутствие вентиляции, например, в шкафу или книжном шкафу.
- Неровная поверхность.

Подключение воздуховода (вытяжного шланга).

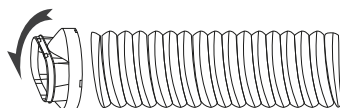
Необходимо обеспечить выход кондиционера на улицу, чтобы удалить из помещения отработанный воздух, содержащий отработанное тепло и влагу.

Внимание! Не заменяйте и не удлиняйте вытяжной шланг, это приведет к снижению эффективности работы, а в худшем случае к остановке устройства из-за низкого противодавления.

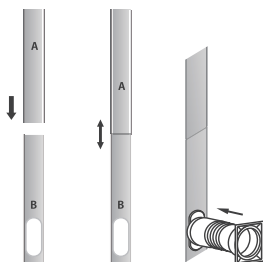
Шаг 1: Подсоедините соединитель к одному концу вытяжного шланга.



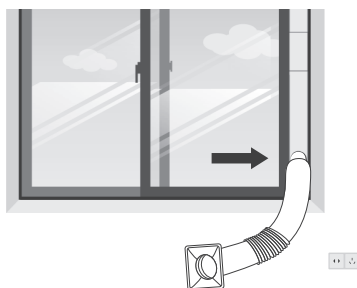
Шаг 2: Подсоедините переходник из комплекта для установки на окно к другому концу шланга.



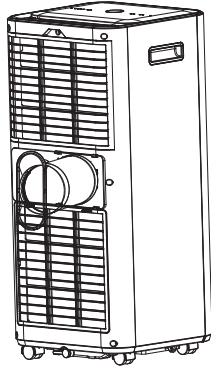
Шаг 3: Удлините регулируемый комплект на длину окна. Подсоедините шланг к комплекту для установки на окно.



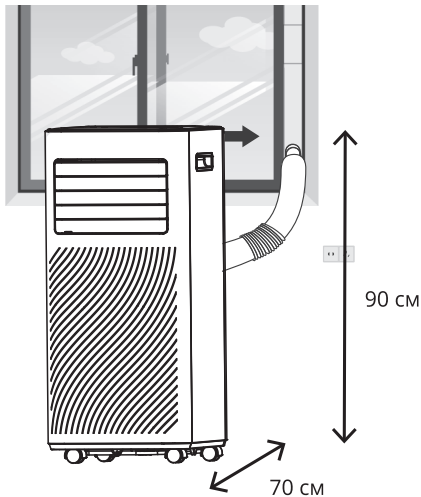
Шаг 4: Закройте окно, чтобы закрепить комплект на месте. Он должен прочно удерживать комплект на месте, при необходимости закрепите его клейкой лентой. Для достижения максимальной эффективности рекомендуется уплотнить зазор между переходником и стенками окна.



Шаг 5: Подсоедините соединитель шланга к выходному отверстию воздухо-отвода.



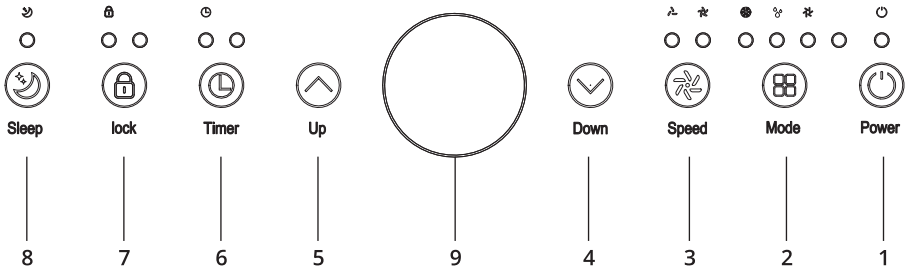
Шаг 6: Отрегулируйте длину гибкого вытяжного шланга так, чтобы расстояние между блоком и окном составляло более 70 см, а высота от вытяжного шланга до пола - более 90 см. При этом следует избегать изгибов шланга. Затем расположите кондиционер рядом с электрической розеткой.



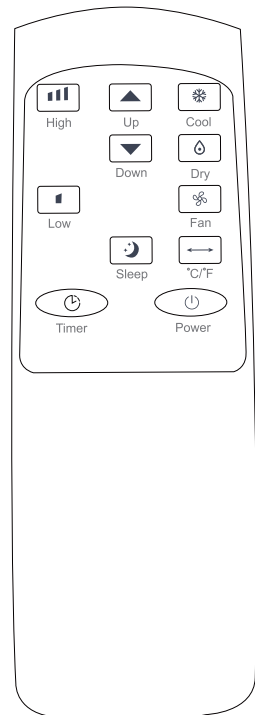
Шаг 7: Отрегулируйте заслонку на выходе воздуха, а затем включите устройство.

ЭКСПЛУАТАЦИЯ

Панель и пульт управления.



1	Питание (POWER)	Нажмите, чтобы включить или выключить устройство.
2	Режим (MODE)	Нажмите, чтобы переключить режим работы между вентилятором, охлаждением и осушителем воздуха.
3	Скорость (SPEED)	Нажмите, чтобы отрегулировать скорость вращения вентилятора.
4	Вниз (DOWN)	Уменьшение желаемой температуры или настройки таймера.
5	Вверх (UP)	Увеличение температуры (16°C~32°C) или установка таймера.
6	Таймер (TIMER)	Устанавливает время автоматического запуска или остановки устройства.
7	Спящий режим (SLEEP)	Нажмите, чтобы включить или выключить спящий режим.
8	Блокировка (LOCK)	Длительное нажатие для включения или выключения функции блокировки от детей.
9	ЖК дисплей	Отображает настройки таймера и температуру в помещении.



Запуск и выключение.

- Нажмите кнопку питания «POWER», чтобы включить устройство.
- Нажмите кнопку «MODE», чтобы выбрать желаемый режим работы.
- Нажмите кнопку «POWER» еще раз, чтобы выключить питание.

Режим работы.

Устройство имеет четыре режима работы: вентилятор, охлаждение, осушитель воздуха, спящий режим.

Охлаждение помещения.

Выберите режим охлаждения, чтобы понизить температуру в помещении.

- Нажимайте кнопку выбора режима «MODE» несколько раз, пока не загорится индикатор охлаждения.
- Нажимайте кнопки «UP/DOWN» для настройки температуры, которая отображается на экране. Температура может быть установлена в диапазоне от 16 °C до 32 °C.
- Нажимайте кнопку выбора скорости «SPEED» несколько раз, пока не загорится индикатор скорости вентилятора.
- Для регулировки направления потока воздуха в горизонтальной плоскости, пожалуйста, отрегулируйте внутреннюю заслонку вручную.

Примечание: Кондиционер останавливается, если температура в помещении ниже выбранной.

Вентиляция помещения.

- Нажимайте кнопку «MODE» несколько раз, пока не загорится индикатор вентилятора. В режиме вентиляции воздух в помещении циркулирует, но не охлаждается.
- Нажимайте кнопку «SPEED» несколько раз, чтобы выбрать необходимую скорость вращения вентилятора.

Осушение помещения.

- Нажмите кнопку «MODE», на панели управления или пульте дистанционного управления, загорится индикатор режима осушения. При этом невозможно выбрать скорость вращения вентилятора. Пользователю следу-

ет подсоединить шланг к сливному отверстию в нижней части устройства.

Примечание: В этом режиме скорость вентилятора переключается на низкую и не может быть выбрана.

Спящий режим.

Спящий режим может быть активирован в режиме охлаждения.

В режиме охлаждения: через 1 час заданная температура увеличивается на 1°C, еще через час заданная температура снова увеличивается на 1°C.

Установка таймера (1 час-24 часа).

Таймер имеет два варианта работы:

1. Чтобы выключить (при включении питания), нажмите клавишу «TIMER», для включения функции таймера. Несколько раз нажмите «UP/DOWN», чтобы установить время отключения задержки.
2. Чтобы включить (при выключенном питании), нажмите клавишу «TIMER», для включения функции таймера. Нажмите несколько раз «UP/DOWN», чтобы установить задержку по времени.

Отмена таймера:

Нажимайте «UP/DOWN» несколько раз, пока индикатор не покажет «00».

Примечание: при нажатии кнопки питания «POWER» также произойдет выход из настройки таймера.

Автоматическое размораживание.

При низких температурах в помещении во время работы на испарителе может образовываться иней. Прибор автоматически начнет оттаивание, при этом будет мигать индикатор «POWER».

Последовательность управления размораживанием следующая:

А. Когда устройство работает в режиме охлаждения или осушения, датчик температуры окружающей среды определяет, что температура змеевика испарителя ниже -1°C, после остановки компрессора на 10 минут или повышения температуры змеевика до 7°C устройство перезапускается в режим охлаждения.

В. Если устройство работает в режиме осушения, то после того, как датчик температуры змеевика обнаружит, что температура испарителя ниже 40°C, а разность температур между температурой змеевика и комнатной температурой

ниже 19°C, после работы компрессора в течение 20 минут, устройство начнет размораживаться в течение 5 минут, а индикатор питания начнет мигать.

Защита от перегрузки.

В случае отключения питания для защиты компрессора предусмотрена 3-минутная задержка до повторного запуска компрессора.

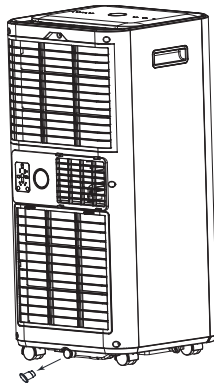
Водоотведение.

Ручное водоотведение:

- Когда остановится устройство после заполнения водой, пожалуйста, извлеките вилку из розетки.

Примечание: Пожалуйста, перемещайте устройство осторожно, чтобы не пролить воду в поддоне для воды в нижней части корпуса.

- Установите емкость для воды под боковым отверстием для отвода воды в задней части корпуса.
- Извлеките вилку из розетки, вода автоматически перельется в контейнер для воды.



Примечания:

1. Следите за исправностью заглушки водяного бака.
2. Во время слива воды корпус может быть слегка наклонен назад.
3. Если контейнер для воды не может вместить всю воду, то до заполнения

контейнера как можно быстрее закройте отверстие для слива воды заглушкой, чтобы вода не вытекала на пол или ковер.

4. После слива воды установите заглушку.

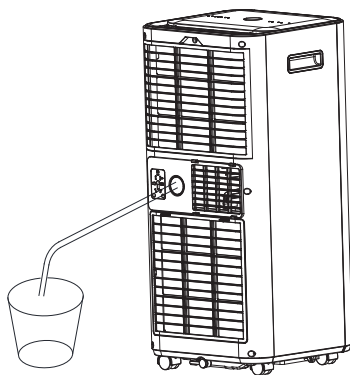
Внимание! Перезапускайте устройство после установки заглушки и дренажной крышки, иначе конденсат из устройства будет стекать на пол или ковер.

Непрерывное водоотведение.

Система автоматического испарения использует собранную воду для охлаждения змеевиков конденсатора, что повышает эффективность работы. В режиме охлаждения нет необходимости опорожнять дренажный бак, за исключением случаев осушения и высокой влажности. Конденсат испаряется в конденсаторе и удаляется через сливной шланг.

Для непрерывной работы или работы без присмотра в режиме осушения, пожалуйста, подсоедините к устройству прилагаемый дренажный шланг. Конденсат может автоматически стекать в ведро или выводиться самотеком.

- Перед началом работы выключите устройство.
- Извлеките пробку из отверстия для слива воды и уберите ее в безопасное место.
- Надежно подсоедините сливной шланг и убедитесь, что он не перекручен и не имеет препятствий.
- Поместите выходной конец шланга над сливом или ведром и убедитесь, что вода свободно вытекает из устройства.
- Не погружайте конец шланга в воду, иначе это может привести к образованию «воздушной пробки» в шланге.



Во избежание утечки воды:

- Поскольку отрицательное давление в емкости для отвода конденсата велико, наклоните сливной шланг вниз, к полу. Целесообразно, чтобы уровень наклона превышал 20 градусов.
- Выпрямите шланг, во избежание образования в нем воздушной пробки.

НЕИСПРАВНОСТИ И ИХ УСТРАНЕНИЕ

Неисправность	Осмотр и возможные причины	Способ устранения	
Устройство не работает	Проверьте надежность подключения питания.	Надежно вставьте шнур питания в розетку.	
	Проверьте, горит ли индикатор уровня воды.	Опорожните сливной поддон, вынув резиновую заглушку.	
	Проверьте температуру в помещении.	Диапазон рабочих температур составляет 5-35 °С.	
Устройство работает с пониженной производительностью	Проверьте воздушный фильтр на наличие загрязнений.	При необходимости очистите воздушный фильтр.	
	Проверьте, не засорен ли воздуховод.	Очистите засор.	
	Проверьте, открыта ли дверь или окно в помещении.	Держите дверь и окна закрытыми.	
	Проверьте, выбран ли желаемый режим работы и правильно ли установлена температура.	Установите нужный режим и температуру в соответствии с инструкцией.	
	Сливной шланг отсоединен.	Убедитесь, что сливной шланг надежно подсоединен.	
Утечка воды	Перелив при перемещении устройства.	Перед транспортировкой опорожните резервуар для воды.	
	Проверьте, не перегнут ли сливной шланг.	Залейте воду до отметки выше минимального уровня воды.	
Чрезмерный шум	Проверьте, надежно ли установлено устройство.	Установите устройство на горизонтальную и твердую поверхность.	
	Проверьте, нет ли незакрепленных, вибрирующих деталей.	Закрепите и плотно затяните детали.	
	Шум похож на звук льющейся воды.	Шум возникает из-за протекающего хладагента. Это нормально.	
Коды ошибок	E0	Неисправности связи между основной печатной платой и платой дисплея.	Проверьте жгут проводов печатной платы дисплея на наличие повреждений. Обратитесь в сервисный центр.
	E1	Неисправность датчика температуры окружающей среды.	Проверьте соединение или замените его. Очистите или замените датчик температуры. Обратитесь в сервисный центр.
	E2	Неисправность датчика температуры катушки.	Проверьте соединение или замените его. Очистите или замените датчик температуры. Обратитесь в сервисный центр.
	Ft	Аварийный сигнал высокого уровня конденсата.	Опорожните сливной поддон, вынув резиновую заглушку. Обратитесь в сервисный центр.

ЧИСТКА И УХОД

Чистка воздушного фильтра (каждые две недели).

Пыль скапливается на фильтре и ограничивает поток воздуха. Ограниченный поток воздуха снижает эффективность системы, и если он заблокируется, это может привести к повреждению устройства.

Воздушный фильтр требует регулярной очистки. Воздушный фильтр снимается для удобства очистки. Не эксплуатируйте прибор без воздушного фильтра, иначе возможно загрязнение испарителя.

- Нажмите кнопку питания «POWER», чтобы выключить прибор, и извлеките вилку шнура питания из розетки.
- Извлеките сетчатый фильтр из устройства.
- С помощью пылесоса вытяните пыль из фильтра.
- Переверните фильтр и промойте его под проточной водой. Вода должна проходить через фильтр в направлении, противоположном потоку воздуха. Отложите фильтр в сторону и дайте ему полностью высохнуть на воздухе перед установкой на место.

ВНИМАНИЕ! Не прикасайтесь к поверхности испарителя голыми руками, это может привести к травме пальцев.

Очистка хладагента.

Общие меры:

- Газ/пар тяжелее воздуха. Может накапливаться в замкнутых пространствах, особенно на уровне земли или ниже нее.
- Устраните все возможные источники воспламенения.
- Используйте соответствующие средства индивидуальной защиты (СИЗ).
- Эвакуируйте ненужный персонал, изолируйте и проветрите помещение.
- Не допускайте попадания в глаза, на кожу или на одежду. Не вдыхайте пары или газ.
- Не допускайте попадания в канализацию и общественные водоемы.
- Заглушите источник выброса, если это безопасно. Рассмотрите возможность использования водяных брызг для рассеивания паров.
- Изолируйте зону до тех пор, пока газ не исчезнет. Перед входом в зону проветрите ее и проверьте на загазованность. После разлива обратитесь в компетентные органы.

ХРАНЕНИЕ

Если устройство не будет использоваться в течение длительного времени (более нескольких недель), лучше всего очистить его и полностью высушить.

Храните устройство в соответствии с приведенными ниже инструкциями:

- Отсоедините устройство от розетки и извлеките сливной шланг и комплект для установки на окно, хранящиеся вместе с устройством.
- Слейте оставшуюся воду из устройства.
- Очистите фильтр и дайте ему полностью высохнуть в затененном месте.
- Установите фильтр на прежнее место.
- При хранении устройство должно находиться в вертикальном положении.
- Храните устройство в проветриваемом, сухом, не содержащем агрессивных газов помещении.

ВНИМАНИЕ! Во избежание повреждения компонентов и образования плесени испаритель внутри устройства необходимо высушить перед упаковкой. Отключите устройство от сети и поместите его в сухое открытое помещение на несколько дней для просушки.

Другой способ просушки - включите устройство, переведите его в режим вентиляции с низким потоком воздуха и поддерживайте это состояние до тех пор, пока дренажная трубка не станет сухой, чтобы сохранить внутреннюю поверхность корпуса в сухом состоянии и предотвратить образование плесени.

ЭКОЛОГИЧЕСКИ БЕЗОПАСНАЯ УТИЛИЗАЦИЯ



Вы можете помочь защитить окружающую среду!

Пожалуйста, соблюдайте местные нормы и правила утилизации электрического оборудования данного типа: передавайте неработающее оборудование в соответствующие утилизационные центры.

ИНФОРМАЦИЯ О СЕРТИФИКАЦИИ

Товар сертифицирован в соответствии с законом «О защите прав потребителей».

Установленный производителем в соответствии с п.2 ст.5 Федерального Закона РФ «О защите прав потребителей» срок службы для данного изделия составляет 7 лет с даты изготовления при условии, что изделие используется в строгом соответствии с настоящим руководством по эксплуатации и применяемыми техническими стандартами.

Дата изготовления: декабрь 2023 г.

Производитель оставляет за собой право на внесение изменений в конструкцию, дизайн и комплектацию прибора без дополнительного уведомления об этих изменениях.

ВНИМАНИЕ! Не подлежит гарантийному ремонту изделие с дефектами, возникшими вследствие:

- механических повреждений;
- несоблюдения условий эксплуатации и мер предосторожности;
- неправильной установки, транспортировки;
- стихийных бедствий (пожар, наводнение и т.п.), а также других причин, находящихся вне контроля продавца и изготовителя;
- ремонта или внесения конструктивных изменений неуполномоченными лицами;
- использования изделия в производственных целях.

Гарантийный срок, условия гарантии и дополнительная информация указаны в Гарантийном талоне, который прилагается к прибору.

Разработано: ООО «СК СМАРТ».

Произведено:

По заказу ООО «СК СМАРТ» произведено
Индиго Хоум и Пластик Компани Лимитед.
Страна производства КНР.

Импортер:

Импортер для РФ: ООО «СК СМАРТ»
РФ, 127273, г. Москва, вн. тер. г. муниципальный
округ Останкинский, аллея Берёзовая, д. 14Б, стр. 3,
помещ. 12/Н. ИНН 7719469098

ГАРАНТИЯ ИЗГОТОВИТЕЛЯ

Поздравляем Вас с приобретением прибора торговой марки
HERMES TECHNICS.

В соответствии с Федеральным законом РФ «О защите прав потребителей» фирма-изготовитель предоставляет на приобретенный Вами прибор, к которому при покупке был выдан Гарантийный талон, гарантию сроком: **1 год (12 месяцев).**

Настоящий документ не ограничивает определенные законом права потребителей, но дополняет и уточняет оговоренные законом обязательства, предполагающие соглашение сторон либо договор.

Важная информация для потребителей!

При покупке внимательно ознакомьтесь с Гарантийным талоном и проследите, чтобы он был правильно заполнен в Вашем присутствии.

Настоящая гарантия имеет силу, если Гарантийный талон правильно и четко заполнен и в нем указаны: наименование и модель изделия, его серийный номер, дата продажи, а также имеются подписи уполномоченного лица, покупателя и штамп Продавца.

При отсутствии штампа и даты продажи (или кассового чека с датой продажи) гарантийный срок изделия исчисляется с даты его изготовления, указанной в Руководстве по эксплуатации.

Запрещается вносить в Гарантийный талон какие-либо изменения, стирать или переписывать ранее указанные в нем данные.

НАСТОЯЩАЯ ГАРАНТИЯ НЕ РАСПРОСТРАНЯЕТСЯ НА ИЗДЕЛИЕ С ДЕФЕКТАМИ, ВОЗНИКШИМИ ВСЛЕДСТВИЕ:

- механических повреждений, вызванных неправильной установкой, эксплуатацией, хранением и транспортировкой изделия Потребителем;
- несоблюдения условий эксплуатации и мер предосторожности, изложенных в Руководстве по эксплуатации изделия;
- стихийных бедствий (пожар, наводнение и т.п.), а также других причин, находящихся вне контроля продавца и изготовителя;
- ремонта или внесения конструктивных изменений неуполномоченными лицами;
- использования изделия в производственных целях;
- попадания внутрь посторонних предметов, жидкостей, насекомых и продуктов их жизнедеятельности;
- нестабильности параметров используемой электросети или неправильному подключению к ней.

ГАРАНТИЯ ИЗГОТОВИТЕЛЯ

Настоящая гарантия не предоставляется в случае, если частично или полностью изменен/удален серийный номер изделия.

Настоящая гарантия действительна только на территории РФ на изделия, купленные на территории РФ. Транспортировка неисправного изделия осуществляется за счет владельца.

Более подробную информацию по гарантийному ремонту и сервисному обслуживанию Вы можете получить по телефону

8-800-100-30-97 либо на нашем сайте:

www.hermes-home.ru, www.hermes-home.com

в разделе «Сервис».

ГАРАНТИЙНЫЙ ТАЛОН

ТАЛОН ДЕЙСТВИТЕЛЕН ПРИ НАЛИЧИИ ВСЕХ ШТАМПОВ И ОТМЕТОК

МОДЕЛЬ NT-PORTO-9	ДАТА ПРИОБРЕТЕНИЯ
СЕРИЙНЫЙ НОМЕР	ФИО И ТЕЛЕФОН ПОКУПАТЕЛЯ
НАЗВАНИЕ И ЮРИДИЧЕСКИЙ АДРЕС ПРОДАЮЩЕЙ ОРГАНИЗАЦИИ	ПОДПИСЬ ПРОДАВЦА ПЕЧАТЬ ПРОДАЮЩЕЙ ОРГАНИЗАЦИИ

ГАРАНТИЙНЫЙ ТАЛОН РЕМОНТА

НОМЕР ГАРАНТИЙНОГО РЕМОНТА	ДАТА ПОСТУПЛЕНИЯ АППАРАТА В РЕМОНТ	ДАТА ВЫДАЧИ АППАРАТА	ОПИСАНИЕ РЕМОНТА	СПИСОК ЗАМЕНЕННЫХ ДЕТАЛЕЙ	НАЗВАНИЕ И ПЕЧАТЬ СЕРВИСНОГО ЦЕНТРА	ФИО МАСТЕРА, ВЫПОЛНИВШЕГО РЕМОНТ

Данная таблица заполняется представителем уполномоченной организации или обслуживающим центром, проводящим гарантийный ремонт изделия. После проведения гарантийного ремонта талон должен быть возвращен Владелецу.

HERMES TECHNICS

www.hermes-home.com

www.hermes-home.ru