



РУКОВОДСТВО ПО ЭКСПЛУАТАЦИИ



ВЕНТИЛЯТОР НАПОЛЬНЫЙ
HT-SF505H

УВАЖАЕМЫЙ ПОКУПАТЕЛЬ!

Благодарим Вас за выбор нашей продукции, выпускаемой под торговой маркой **HERMES TECHNICS**.

Мы уверены, что Вы останетесь довольны качеством приобретенной электро-бытовой техники, а также ее функциональностью и дизайном.

Продукция нашей марки разработана и произведена в соответствии с высокими требованиями международных стандартов безопасности и эксплуатации.

Перед первым использованием прибора внимательно прочитайте данную инструкцию, в которой содержится важная информация, касающаяся Вашей безопасности, а также рекомендации по правильному использованию прибора и уходу за ним.

Сохраните данную инструкцию вместе с гарантийным талоном и кассовым чеком.

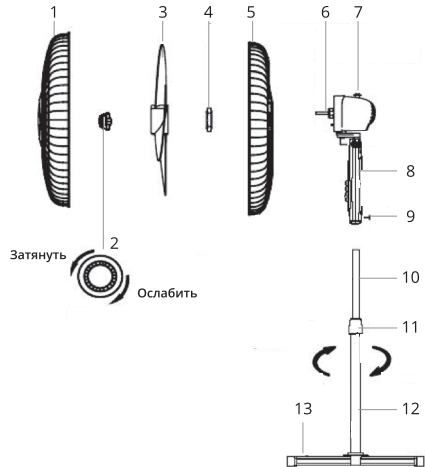
Надеемся, что продукция торговой марки **HERMES TECHNICS** прослужит Вам долгие годы.

СОДЕРЖАНИЕ

ОПИСАНИЕ.....	4
МЕРЫ ПРЕДОСТОРОЖНОСТИ	4
СБОРКА	5
ЭКСПЛУАТАЦИЯ.....	6
ЧИСТКА И УХОД.....	6
ТЕХНИЧЕСКИЕ ХАРАКТЕРИСТИКИ	7
ЭКОЛОГИЧЕСКИ БЕЗОПАСНАЯ УТИЛИЗАЦИЯ	8
ИНФОРМАЦИЯ О СЕРТИФИКАЦИИ	15
ГАРАНТИЯ ИЗГОТОВИТЕЛЯ.....	16

ОПИСАНИЕ

1. Передняя защитная решетка
2. Гайка крепления лопастей
3. Лопасти
4. Гайка крепления задней решетки
5. Задняя защитная решетка
6. Вал мотора
7. Переключатель редуктора
8. Блок управления
9. Винт крепежный
10. Выдвижная штанга
11. Регулятор высоты/зажим стойки
12. Стойка
13. Основание



МЕРЫ ПРЕДОСТОРОЖНОСТИ

1. Отключайте прибор от сети после использования и перед очисткой.
2. Перед тем как отключить прибор от сети, поставьте переключатель скорости в положение 0.
3. Чтобы избежать опасности поражения электрическим током, не погружайте прибор в воду или другие жидкости и следите, чтобы на него не попадала вода.
4. Храните прибор в приспособленном для этого месте.
5. Не оставляйте без присмотра включенный в сеть прибор.
6. Не оставляйте прибор без присмотра вблизи детей, людей с ограниченными возможностями, домашних животных.
7. Используйте прибор строго по назначению, как указано в инструкции.
8. Не пользуйтесь прибором, если у него повреждены шнур или вилка либо его уронили.
9. Устанавливайте вентилятор на ровную устойчивую поверхность.
10. Не касайтесь вращающихся частей во время работы вентилятора.
11. Следите, чтобы посторонние предметы не попадали в отверстия прибора или в его решетки.
12. Не закрывайте вентиляционные отверстия на корпусе мотора.
13. Не пользуйтесь вентилятором без решеток.
14. Не позволяйте пользоваться прибором лицам с ограниченными физическими или умственными возможностями или людям с отсутствием опыта и знаний, если они не были проинструктированы об использовании прибора лицом, отвечающим за их безопасность.

СБОРКА ВЕНТИЛЯТОРА

Вентилятор упакован с не прикрепленными решетками. Перед включением вентилятора необходимо прикрепить решетки.

Предупреждение: Никогда не включайте вентилятор без основания и других частей. Эксплуатируйте вентилятор только в вертикальном положении, любое другое положение может создать опасную ситуацию.

Соберите основание и другие части прибора в следующей последовательности:

Сборка стойки.

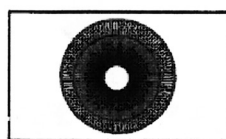
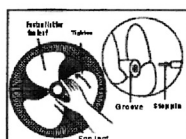
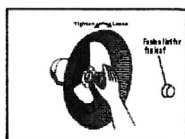
1. Установите стойку на основание с помощью 4 винтов, как показано на рисунке.
2. Открутите / снимите кольцо регулировки высоты.
3. Сдвиньте крышку основания вниз по стойке, чтобы она опиралась на стойку.
4. Вытащите выдвижную штангу и прикрутите / закрепите кольцо регулировки высоты.



ВНИМАНИЕ: Кольцо регулировки высоты должно быть полностью закреплено перед сборкой секции двигателя на стойке.

Сборка секции двигателя.

5. Установите головку вентилятора в верхнее или нижнее положение, а затем затяните крепежный винт.
6. Используйте крепежную гайку для задней решетки, чтобы прикрепить заднюю решетку к головке вентилятора, а затем используйте крепежную гайку для пластины вентилятора, чтобы удерживать пластину вентилятора на месте.
7. Чтобы прикрепить переднюю решетку к задней решетке, вы должны осторожно использовать обод решетки, чтобы удерживать их вместе. Далее закрепите обод решетки с помощью прилагаемого винта.



ЭКСПЛУАТАЦИЯ

Вы можете управлять вентилятором в ручную или с помощью пульта дистанционного управления.

«OFF» — нажмите, если необходимо выключить вентилятор.

«SWING» — эта кнопка служит для запуска или остановки колебаний вентилятора.

«TIMER» — нажмите для установки времени таймера от 0.5 до 7.5 часов (шаг 0.5 часа).

«MODE» — нажмите, чтобы выбрать один из трех режимов потока воздуха: нормальный, натуральный и ночной.

«ON/SPEED» — предназначена для включения вентилятора. Вентилятор запускается на средней скорости до вращения, через 2 секунды он автоматически переходит на низкую скорость. После запуска вентилятора эта кнопка служит переключателем скорости в последовательности: низкая—средняя— высокая—низкая.



ЧИСТКА И УХОД

Для работы вентилятора необходимо проводить небольшое техническое обслуживание. Не пытайтесь ремонтировать его самостоятельно. Обращайтесь к квалифицированному обслуживающему персоналу.

1. Перед проведением чистки и сборки отключите вентилятор от сети.
2. Обеспечьте надлежащий уровень циркуляции воздуха возле мотора. Не позволяйте пыли, пуху и так далее собираться в вентиляционных отверстиях на задней части корпуса двигателя. Для очистки этих отверстий нельзя использовать пылесос, пока вентилятор включен в розетку. Не разбирайте вентилятор, чтобы убрать собравшуюся пыль.
3. Внешние поверхности вентилятора протираются мягкой тканью, пропитанной мягким моющим средством. Не используйте абразивные чистящие средства или растворители, чтобы не поцарапать поверхности.
4. Не позволяйте воде или другим жидкостям попадать в корпус мотора или внутрь деталей.
5. Если шнур питания поврежден, настоятельно рекомендуем обратиться к специалисту за ремонтом.
6. Храните вентилятор в безопасном сухом месте. Важно защитить головку вентилятора от пыли. Мы настоятельно рекомендуем использовать оригинальную коробку при хранении вентилятора.

ТЕХНИЧЕСКИЕ ХАРАКТЕРИСТИКИ

Напряжение:	220-240 В / 50 Гц
Мощность:	40 Вт
Управление:	электронное, пульт ДУ
Скорости вращения:	3
Таймер:	макс. 7,5 часов
Диаметр лопастей:	37 см
Функция поворота:	90°
Регулировка высоты:	есть



ЭКОЛОГИЧЕСКИ БЕЗОПАСНАЯ УТИЛИЗАЦИЯ

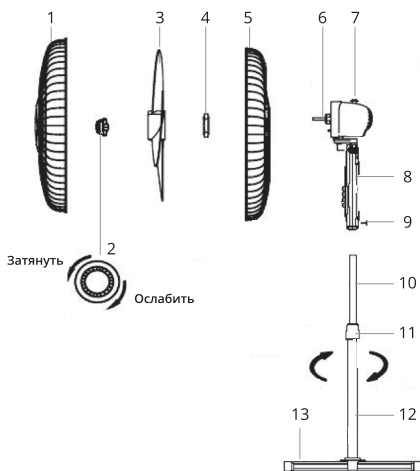
Вы можете помочь защитить окружающую среду! Пожалуйста, соблюдайте местные нормы и правила утилизации электрического оборудования данного типа: передавайте неработающее оборудование в соответствующие утилизационные центры.

CONTENTS

DESCRIPTION.....	10
IMPORTANT SAFEGUARDS.....	10
ASSEMBLING.....	11
OPERATION.....	11
CLEANING AND MAINTENANCE	12
TECHNICAL CHARACTERISTICS	13
ENVIRONMENT FRIENDLY DISPOSAL	14

DESCRIPTION

1. Cover
2. Cap
3. Blade
4. Tight nut
5. Back cover
6. Head
7. Snob
8. Control panel
9. Screw
10. Inner tube
11. Cap
12. Outside tube
13. Base



IMPORTANT SAFEGUARDS

1. Use this fan only as described in this manual. Improper usage may cause fire or electric shock.
2. This product is intended for household use only and not for commercial, or outside use.
3. To protect against electrical shock, do not place fan in window, immerse unit, plug or cord in water, or spray with liquid.
4. Close supervision is necessary when any appliance is used by or near children.
5. Unplug the fan from the outlet when not in use, while moving fan from one place to another and before cleaning.
6. Do not operate the fan in the presence of explosive and or flammable fumes.
7. Do not place the fan or any parts near an open flame, or other heating appliance.
8. Do not operate the fan with a damaged cord, plug, after a malfunction or if dropped or damaged in any manner.
9. Avoid contact with moving fan parts,
10. To disconnect, grip the plug and pull it from the wall outlet never yank the cord.
11. The use of attachments is not recommended and may cause hazard.
12. Always use on a dry level surface.
13. Do not operate if the fan housing is removed or damaged.

ENGLISH

ASSEMBLING

The fan is packaged with its grills un-attached. You must attach the grills before operating the fan.

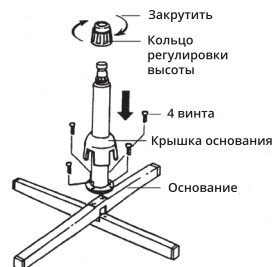
Warning: Never operate the fan without its foundation and other parts. The fan must only operate in the up-right position, and any other position will be hazardous.

Do operate the fan only in upright position; any other position could create a hazardous situation.

Assemble the foundation and other parts of the appliance in the following sequence:

Column assembly.

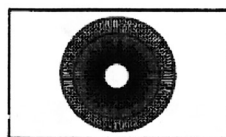
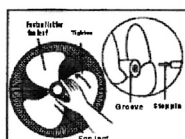
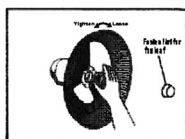
1. Aim the column to stand with 4 screws as shown.
2. Unscrew / take out height adjustment ring.
3. Slide stand ornament down the column to rest on stand.
4. Pull out the extension pipe and screw / fasten the height adjustment ring back.



CAUTION: Height adjustment ring must be fully fastened before the assembly of the motor section to the stand.

Assembling the engine section.

1. Unpack the fan and remove all parts from the package
2. Adjust the fan head to the up or down position, and then tighten the fasten screw.
3. Use the fasten nut for the back grill to attach the back grill to the fan head, and then use the fasten nut for the fan leaf to hold the fan leaf in placed). To attach the front grill to the back grill, you must use the grill ring carefully to hold them together, and fasten the grill ring with the screw provided.
4. Put the body on the top of inner pipe, fasten it by screwing the fasten knob on the back of the body.



ENGLISH

OPERATION

«OFF» — Press this key if the fan need switch off.

«SWING» — This key serves to start or stop the fan oscillation.

«TIMER» — This key is touched repeatedly or in pressed state. The time to be set for air delivery increased step by step of each half an hour and sums to 7.5 hours in 15 steps.

Do not press the timer key when the fan will be required to operate continuously. At the moment all LED don't light.

«MODE» — press it to choose the wind blowing mode nature, sleep and normal.

«ON/SPEED» — This key is for switching on the fan. The fan is started at medium speed up to the rotation, after 2 seconds it will automatically over to the low step.

After the fan has started, this key serves as a speed selector in the sequence from LOW—MEDIUM—HIGH—LOW.



CLEANING AND MAINTENANCE

The fan requires little maintenance. Do not try to fix it by yourself. Refer it to qualified service personnel if service is required.

1. Before cleaning and assembling, do not plug the pins into the socket.
2. To ensure adequate air circulation to the motor, keep vents at the rear of the motor housing from dust, fluff and etc. A vacuum cleaner can not be used to clean these vents before un plug. Do not disassemble the fan to remove fluff.
3. Please wipe the extenor parts with a soft doth soaking a mild detergent. Do not use any abrasive detergent or solvents to avoid scratching the surface.
4. Do not allow water or any other liquid into the motor housing or interior parts.
5. If the power oord is damaged, it is strongly recommended to request a specialist to handle.
6. When storing your fan in the off-season, it is important to keep it in a safe dry location. It is important to protect the fan head from any dust. We strongly recommend using the original box, when storing the fan away.

TECHNICAL CHARACTERISTICS

Voltage: 220-240V/50Hz

Power: 40W

Electronic & remote control

3 speed setting

7.5 hours timer setting

Wind type: normal, natural & sleep

Blade diameter: 37 cm

Horizontal Oscillation 90°

Height Regulation

ENVIRONMENT FRIENDLY DISPOSAL



You can help protect the environment! Please remember to respect the local regulations: hand in the non-working electrical equipments to an appropriate waste disposal center.

ИНФОРМАЦИЯ О СЕРТИФИКАЦИИ

Товар сертифицирован в соответствии с законом «О защите прав потребителей».

Установленный производителем в соответствии с п.2 ст.5 Федерального Закона РФ «О защите прав потребителей» срок службы для данного изделия составляет 5 лет с даты изготовления при условии, что изделие используется в строгом соответствии с настоящим руководством по эксплуатации и применяемыми техническими стандартами.

Дата изготовления: декабрь 2024 г.

Производитель оставляет за собой право на внесение изменений в конструкцию, дизайн и комплектацию прибора без дополнительного уведомления об этих изменениях.

ВНИМАНИЕ! Не подлежит гарантийному ремонту изделие с дефектами, возникшими вследствие:

- механических повреждений;
- несоблюдения условий эксплуатации и мер предосторожности;
- неправильной установки, транспортировки;
- стихийных бедствий (пожар, наводнение и т.п.), а также других причин, находящихся вне контроля продавца и изготовителя;
- ремонта или внесения конструктивных изменений неуполномоченными лицами;
- использования изделия в производственных целях.

Гарантийный срок, условия гарантии и дополнительная информация указаны в Гарантийном талоне, который прилагается к прибору.

Разработано: ООО «СК СМАРТ».

Произведено:

По заказу ООО «СК СМАРТ» произведено
Индиго Хоум и Пластик Компани Лимитед.
Страна производства КНР.

Импортер:

Импортер для РФ: ООО «СК СМАРТ»
РФ, 127273, г. Москва, вн. тер. г. муниципальный
округ Останкинский, аллея Берёзовая, д. 14Б, стр. 3,
помещ. 12/Н. ИНН 7719469098

ГАРАНТИЯ ИЗГОТОВИТЕЛЯ

Поздравляем Вас с приобретением прибора торговой марки
HERMES TECHNICS.

В соответствии с Федеральным законом РФ «О защите прав потребителей» фирма-изготовитель предоставляет на приобретенный Вами прибор, к которому при покупке был выдан Гарантийный талон, гарантию сроком: **1 год (12 месяцев).**

Настоящий документ не ограничивает определенные законом права потребителей, но дополняет и уточняет оговоренные законом обязательства, предполагающие соглашение сторон либо договор.

Важная информация для потребителей!

При покупке внимательно ознакомьтесь с Гарантийным талоном и проследите, чтобы он был правильно заполнен в Вашем присутствии.

Настоящая гарантия имеет силу, если Гарантийный талон правильно и четко заполнен и в нем указаны: наименование и модель изделия, его серийный номер, дата продажи, а также имеются подписи уполномоченного лица, покупателя и штамп Продавца.

При отсутствии штампа и даты продажи (или кассового чека с датой продажи) гарантийный срок изделия исчисляется с даты его изготовления, указанной в Руководстве по эксплуатации.

Запрещается вносить в Гарантийный талон какие-либо изменения, стирать или переписывать ранее указанные в нем данные.

НАСТОЯЩАЯ ГАРАНТИЯ НЕ РАСПРОСТРАНЯЕТСЯ НА ИЗДЕЛИЕ С ДЕФЕКТАМИ, ВОЗНИКШИМИ ВСЛЕДСТВИЕ:

- механических повреждений, вызванных неправильной установкой, эксплуатацией, хранением и транспортировкой изделия Потребителем;
- несоблюдения условий эксплуатации и мер предосторожности, изложенных в Руководстве по эксплуатации изделия;
- стихийных бедствий (пожар, наводнение и т.п.), а также других причин, находящихся вне контроля продавца и изготовителя;
- ремонта или внесения конструктивных изменений неуполномоченными лицами;
- использования изделия в производственных целях;
- попадания внутрь посторонних предметов, жидкостей, насекомых и продуктов их жизнедеятельности;

ГАРАНТИЯ ИЗГОТОВИТЕЛЯ

- нестабильности параметров используемой электросети или неправильному подключению к ней.

Настоящая гарантия не предоставляется в случае, если частично или полностью изменен/удален серийный номер изделия.

Настоящая гарантия действительна только на территории РФ на изделия, купленные на территории РФ. Транспортировка неисправного изделия осуществляется за счет владельца.

Более подробную информацию по гарантийному ремонту и сервисному обслуживанию Вы можете получить по телефону 8-800-100-30-97 либо на нашем сайте: www.hermes-home.ru, www.hermes-home.com в разделе «Сервис».

ГАРАНТИЙНЫЙ ТАЛОН

ТАЛОН ДЕЙСТВИТЕЛЕН ПРИ НАЛИЧИИ ВСЕХ ШТАМПОВ И ОТМЕТОК

МОДЕЛЬ НТ-SF505H	ДАТА ПРИОБРЕТЕНИЯ	
СЕРИЙНЫЙ НОМЕР	ФИО И ТЕЛЕФОН ПОКУПАТЕЛЯ	
НАЗВАНИЕ И ЮРИДИЧЕСКИЙ АДРЕС ПРОДАЮЩЕЙ ОРГАНИЗАЦИИ	ПОДПИСЬ ПРОДАВЦА	ПЕЧАТЬ ПРОДАЮЩЕЙ ОРГАНИЗАЦИИ

ГАРАНТИЙНЫЙ ТАЛОН РЕМОНТА

НОМЕР ГАРАНТИЙНОГО РЕМОНТА	ДАТА ПОСТУПЛЕНИЯ АППАРАТА В РЕМОНТ	ДАТА ВЫДАЧИ АППАРАТА	ОПИСАНИЕ РЕМОНТА	СПИСОК ЗАМЕНЕННЫХ ДЕТАЛЕЙ	НАЗВАНИЕ И ПЕЧАТЬ СЕРВИСНОГО ЦЕНТРА	ФИО МАСТЕРА, ВЫПОЛНИВШЕГО РЕМОНТ

Данная таблица заполняется представителем уполномоченной организации или обслуживающим центром, проводящим гарантийный ремонт изделия. После проведения гарантийного ремонта талон должен быть возвращен Владельцу.

HERMES TECHNICS

www.hermes-home.com

www.hermes-home.ru