



РУКОВОДСТВО ПО ЭКСПЛУАТАЦИИ



ТЕРМОПОТ ЭЛЕКТРИЧЕСКИЙ
HT-TP800H

УВАЖАЕМЫЙ ПОКУПАТЕЛЬ!

Благодарим Вас за выбор нашей продукции, выпускаемой под торговой маркой **HERMES TECHNICS**.

Мы уверены, что Вы останетесь довольны качеством приобретенной электро-бытовой техники, а также ее функциональностью и дизайном.

Продукция нашей марки разработана и произведена в соответствии с высокими требованиями международных стандартов безопасности и эксплуатации. Перед первым использованием прибора внимательно прочитайте данную инструкцию, в которой содержится важная информация, касающаяся Вашей безопасности, а также рекомендации по правильному использованию прибора и уходу за ним. Сохраните данную инструкцию вместе с гарантийным талоном и кассовым чеком.

Надеемся, что продукция торговой марки **HERMES TECHNICS** прослужит Вам долгие годы.

СОДЕРЖАНИЕ

МЕРЫ ПРЕДОСТОРОЖНОСТИ	4
ОПИСАНИЕ.....	6
ТЕХНИЧЕСКИЕ ХАРАКТЕРИСТИКИ	7
ЭКСПЛУАТАЦИЯ	8
НЕИСПРАВНОСТИ И ИХ УСТРАНЕНИЕ.....	11
ЧИСТКА И УХОД	12
ЭКОЛОГИЧЕСКИ БЕЗОПАСНАЯ УТИЛИЗАЦИЯ	14
ИНФОРМАЦИЯ О СЕРТИФИКАЦИИ	15
ГАРАНТИЯ ИЗГОТОВИТЕЛЯ	16
ГАРАНТИЙНЫЙ ТАЛОН	18

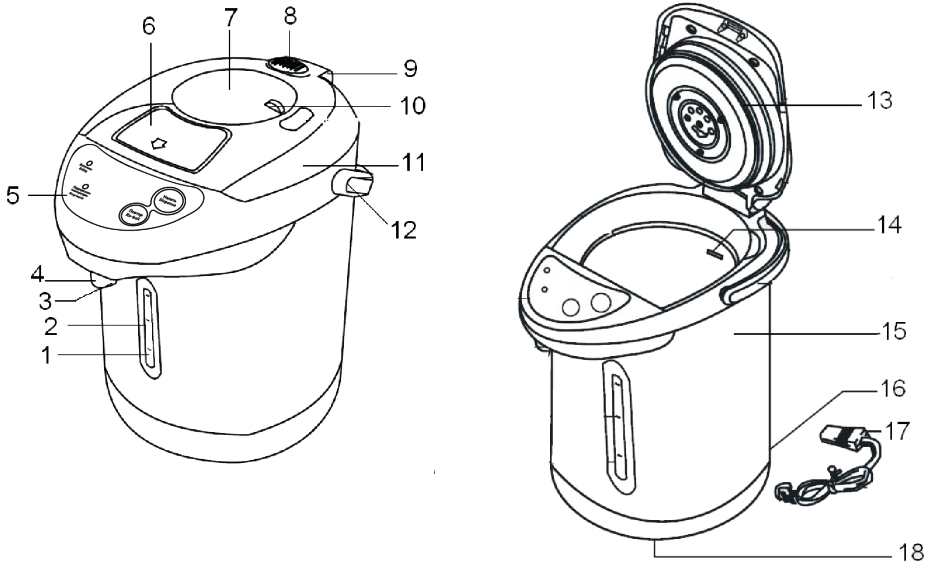
МЕРЫ ПРЕДОСТОРОЖНОСТИ

1. Перед использованием внимательно ознакомьтесь с данным руководством по эксплуатации.
2. Данное устройство может использоваться детьми старше 8 лет, а также лицами с ограниченными физическими, сенсорными или умственными способностями, или людьми с недостаточным опытом или знаниями, только под руководством взрослых или ответственных лиц после получения от них инструкций относительно безопасного использования прибора. Не позволяйте детям играть с прибором. Чистка и уход за прибором могут выполняться детьми только старше 8 лет и только под руководством взрослых.
3. Держите термопот и сетевой провод в месте, недоступном для детей младше 8 лет.
4. Перед первым подключением термопота к электрической сети проверьте, чтобы технические данные, указанные на приборе, соответствовали параметрам электрической сети Вашего дома. Если значение не соответствует, не используйте термопот, а сразу свяжитесь с Вашим продавцом.
5. Не допускайте, чтобы кабель питания термопота свисал над кромкой стола, перегибался или прикасался к горячим поверхностям.
6. Проследите, чтобы термопот использовался на устойчивой и ровной поверхности вне досягаемости детей, что предотвратит возможность его переворачивания и нанесения повреждений, травм и ожогов.
7. Установите термопот так, чтобы от стены или мебели до термопота оставалось расстояние не менее 20 см, а свободное пространство над термопотом составляло не менее 30 см.
8. Используйте термопот только для кипячения воды, запрещается подогревать или кипятить в нем любые другие жидкости.
9. Следите, чтобы уровень воды в термопote не был ниже отметки «Empty» и выше отметки «Full».
10. Запрещается наполнять термопот непосредственно из водопроводного крана, для наполнения термопота используйте подходящую посуду.
11. Всегда следите, чтобы крышка была плотно закрыта, и не поднимайте ее, пока кипит вода. Если в процессе разогрева поднять крышку, можно получить ожог.

12. Не касайтесь корпуса во время работы, берите прибор только за ручку. Производитель не несет ответственность за повреждения, вызванные несоблюдением требований по технике безопасности и правил эксплуатации изделия.
13. Чтобы не допустить возникновения пожара, поражения электрическим током или получения травмы – не погружайте кабель, вилку или термопот в воду или другие жидкости. А так же не протягивайте шнур питания около острых углов и краёв, близко к источникам тепла (газовым или электрическим плитам).
14. Термопот предназначен для использования только в помещении. Не используйте его на улице.
15. Использование дополнительного оборудования, не рекомендованного производителем, может привести к пожару, поражению электрическим током или травме.
16. Выключайте термопот из розетки, если он не используется, или перед его чисткой. Прежде чем отсоединять или устанавливать детали, а также прежде чем чистить термопот, дайте ему остыть.
17. Для чистки прибора пользуйтесь мыльной водой, губкой или мягкой тканью. Не используйте химические и абразивные средства для чистки прибора.
18. Данный электроприбор оборудован клеммой заземления. Проследите, чтобы розетки в Вашем доме были надлежащим образом заземлены.
19. Если Вы хотите выключить прибор из розетки, то шнур питания вынимайте сухими руками непосредственно за саму вилку, а не за провод. Иначе это может привести к разрыву кабеля или удару током.
20. Используйте термопот только по его прямому назначению.
21. Не разрешается использовать прибор при любых неисправностях. Если прибор неисправен, отсоедините его от сети, вынув вилку из розетки, и обратитесь в авторизованный сервис-центр.
22. Запрещён самостоятельный ремонт. Все работы по обслуживанию и ремонту должен выполнять авторизованный сервисный центр. Непрофессионально выполненная работа может привести к поломке, травмам и повреждению имущества.

ОПИСАНИЕ

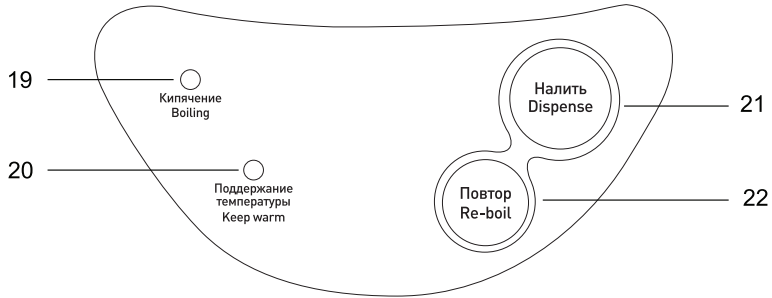
Электрический термопот предназначен только для кипячения воды. Для того чтобы правильно и безопасно пользоваться электроприбором, внимательно изучите данное руководство.



- | | |
|--|---|
| 1. Отметка необходимости долива воды «Empty» | 10. Блокировка ручной помпы |
| 2. Шкала уровня воды | 11. Съёмная верхняя крышка |
| 3. Кнопка включения подачи воды | 12. Ручка для переноски |
| 4. Носик слива воды | 13. Уплотнительная прокладка |
| 5. Панель управления | 14. Отметка максимального уровня «Full» |
| 6. Клавиша открытия крышки | 15. Корпус |
| 7. Ручная помпа для подачи воды | 16. Разъем для подключения сетевого шнура |
| 8. Отверстия выхода пара | 17. Сетевой шнур |
| 9. Фиксатор крышки | 18. Поворотная подставка |

Производитель оставляет за собой право на внесение изменений в конструкцию, дизайн и комплектацию прибора без дополнительного уведомления об этих изменениях.

ПАНЕЛЬ УПРАВЛЕНИЯ



19. Индикатор режима кипячения воды «Кипячение»

20. Индикатор режима поддержания температуры «Поддержание температуры»

21. Кнопка включения повторного кипячения воды «Повтор»

22. Кнопка включения подачи воды «Налить»

ТЕХНИЧЕСКИЕ ХАРАКТЕРИСТИКИ

Насос	автоматический
Объем резервуара для воды	4,2 л
Макс. мощность:	800 Вт
Напряжение питания	220-240 В / 50 Гц



КОМПЛЕКТАЦИЯ

Термопот	1 шт.
Сетевой шнур	1 шт.
Руководство по эксплуатации	1 шт.

ЭКСПЛУАТАЦИЯ

Первое использование.

В случае транспортировки или хранения устройства при пониженной температуре необходимо выдержать его при комнатной температуре не менее трёх часов.

- Извлеките термопот из упаковки, удалите любые наклейки, мешающие работе устройства.
- Проверьте целостность устройства, при наличии повреждений не пользуйтесь им. Перед включением убедитесь, что рабочее напряжение устройства соответствует напряжению сети.
- Откройте крышку (11), нажав на клавишу (6) и взявшись за нее.
- Залейте в термопот воду, используя подходящую посуду, не превышайте отметку максимального уровня воды (14) «Full», нанесенного на внутренней поверхности колбы термопота.
- Вставьте разъём сетевого шнура (17) в гнездо (16) на корпусе термопота, а вилку сетевого шнура в розетку. Термопот включится в режим кипячения, при этом на панели управления (5) загорится индикатор (19) «Кипячение».
- После того, как вода закипит, термопот переключится в режим поддержания температуры, при этом загорится индикатор (20) «Поддержание температуры».
- Подставьте подходящую посуду под носик слива воды (3), нажмите кнопку подачи воды (22) «Налить» и слейте воду из термопота.
- Подачу воды можно осуществить, нажав, например, кружочкой на кнопку включения подачи воды (3). Вы можете также осуществить подачу воды, используя ручную помпу (7), предварительно установив блокировку ручной помпы (10) в положение «».
- Для предотвращения случайного нажатия на ручную помпу, установите блокировку ручной помпы (10) в положение «».
- После использования отключите устройство от сети, для этого выньте вилку сетевого шнура (17) из розетки и выньте сетевой шнур из гнезда (16).
- В закрытом положении крышки (11) нажмите на фиксатор (9) и, держась за

клавишу (6), снимите крышку по направлению вверх.

- Аккуратно наклоните термопот и слейте из колбы остатки воды.

ВНИМАНИЕ! Во время слива воды соблюдайте осторожность во избежание получения ожогов паром и горячей водой.

Примечание:


- Для удаления посторонних запахов, прокипятите и слейте воду 2-3 раза.
- Не открывайте верхнюю крышку в процессе кипячения воды.
- Не добавляйте воду если она кипит.

ВНИМАНИЕ! Не наливайте воду прямо из под крана, чтобы не намочить корпус прибора!

Последующая эксплуатация.

- Откройте крышку (11), нажав на клавишу (6) и взявшись за нее.
- Залейте в термопот воду, используя подходящую посуду, не превышайте отметку максимального уровня воды (14) «Full», нанесенного на внутренней поверхности колбы термопота.
- Вставьте разъем сетевого шнура (17) в гнездо (16) на корпусе термопота, а вилку сетевого шнура в розетку. Термопот включится в режим кипячения, при этом на панели управления (5) загорится индикатор (19) «Кипячение».
- После того, как вода закипит, термопот переключится в режим поддержания температуры, при этом загорится индикатор (20) «Поддержание температуры».
- Вы можете включить повторное кипячение через некоторое время после закипания воды, когда устройство находится в режиме поддержания температуры и на панели управления горит индикатор (20) «Поддержание температуры». Нажмите кнопку (21) «Повтор», при этом загорится индикатор (19) «Кипячение».
- Во время использования термопота, следите за тем, чтобы уровень воды не опустился ниже отметки (1) «Empty» и не был выше отметки (14) «Full». Если уровень воды опустится ниже отметки (1) «Empty», откройте крышку (11) и долейте воду.
- Сливайте кипяченую воду в подходящую посуду, подставив её под носик

(4). Подача горячей воды осуществляется при нажатии и удержании кнопки (3) (22) «Налить».

- Вы можете также осуществить подачу воды, используя ручную помпу (7), предварительно установив блокировку ручной помпы (10) в положение «».
- После использования отключите устройство от сети, для этого выньте вилку сетевого шнура (17) из розетки и выньте сетевой шнур из гнезда (16).
- Для слива оставшейся воды дождитесь полного остывания устройства. В закрытом положении крышки (11) нажмите на фиксатор (9) и, держа за клавишу (6) снимите крышку по направлению вверх.
- Аккуратно наклоните термопот и слейте из колбы остатки воды.
- Чтобы установить крышку (11) на место, нажмите на фиксатор (9), вставьте металлическую ось крышки в паз фиксатора (9), и отпустите фиксатор (9).

НЕИСПРАВНОСТИ И ИХ УСТРАНЕНИЕ

НЕИСПРАВНОСТЬ	ВОЗМОЖНАЯ ПРИЧИНА	СПОСОБ УСТРАНЕНИЯ
Горячая вода вытекает самостоятельно	Уровень воды выше максимальной отметки	Слейте воду до отметки максимального уровня воды
Прибор включен, но вода не нагревается	Уровень воды ниже минимальной отметки Загрязнение резервуара для воды	Залейте воду до отметки выше минимального уровня воды Проведите процедуру очистки резервуара для воды в соответствии с инструкциями в разделе «Чистка и уход за изделием»
Кнопка «Повторное кипячение» не включается	Уровень воды ниже минимальной отметки Загрязнение резервуара для воды	Залейте воду до отметки выше минимального уровня воды Проведите процедуру очистки резервуара для воды в соответствии с инструкциями в разделе «Чистка и уход за изделием»
От горячей воды исходит необычный запах	Вода содержит значительные примеси хлора Во время первого использования от воды может исходить запах материалов	Используйте функцию повторного кипячения См. раздел «Перед первым использованием»
Автоматическая подача воды не работает или работает с перебоями	Вода может подаваться с перебоями, если она только что вскипела	Выждите небольшую паузу. Также можно ненадолго приоткрыть крышку, затем закрыть крышку и нажать кнопку «Налить».
Вода содержит включения белого цвета	На внутренней поверхности резервуара образовалась накипь	Проведите процедуру очистки резервуара для воды в соответствии с инструкциями в разделе «Чистка и уход за изделием»

ЧИСТКА И УХОД

Для поддержания работоспособности термopота необходимо проводить небольшое техническое обслуживание. Не пытайтесь отремонтировать его самостоятельно. Обращайтесь к квалифицированному обслуживающему персоналу.

Перед очисткой прибора отключите его от электросети и дайте термopоту остыть.

Откройте крышку, и наклоняя термopот, аккуратно слейте остатки воды, закройте крышку.

ВНИМАНИЕ! Не погружайте сетевой шнур и термopот в воду или любые другие жидкости. Не помещайте термopот в посудомоечную машину.

Протрите внешнюю поверхность термopота слегка влажной тканью, после чего вытрите насухо.

Для удаления более стойких загрязнений используйте нейтральные моющие средства.

ВНИМАНИЕ! Запрещается использовать для чистки прибора губки с абразивным покрытием, абразивные чистящие средства или растворители типа бензина или ацетона.

При нормальном использовании термopота (до 5 раз в день) рекомендуем очищать его от накипи не реже одного раза в 2-3 месяца.

Залейте термopот водой на три четверти максимального объема и доведите воду до кипения. После того, как термopот отключится, долейте в него 8% раствор уксусной кислоты до отметки максимального уровня.

Оставьте раствор в термopоте на несколько часов. Вылейте воду из термopота и тщательно сполосните его.

Залейте в термopот чистую воду и дайте ей закипеть. Вылейте воду из термopота и снова сполосните его чистой водой.

Если в термopоте еще осталась накипь, повторите описанную выше процедуру. Также можно воспользоваться специальным средством для удаления накипи. В этом случае следуйте инструкциям средства по удалению накипи.

Перед повторным использованием убедитесь, что электрические контакты совершенно сухие.

Храните термопот в безопасном сухом месте. Мы настоятельно рекомендуем использовать оригинальную коробку при хранении термопота.

ЭКОЛОГИЧЕСКИ БЕЗОПАСНАЯ УТИЛИЗАЦИЯ



Вы можете помочь защитить окружающую среду!

Пожалуйста, соблюдайте местные нормы и правила утилизации электрического оборудования данного типа: передавайте неработающее оборудование в соответствующие утилизационные центры.

ИНФОРМАЦИЯ О СЕРТИФИКАЦИИ

Товар сертифицирован в соответствии с законом «О защите прав потребителей».

Установленный производителем в соответствии с п.2 ст.5 Федерального Закона РФ «О защите прав потребителей» срок службы для данного изделия составляет 3 года с даты изготовления при условии, что изделие используется в строгом соответствии с настоящим руководством по эксплуатации и применяемыми техническими стандартами.

Дата изготовления: декабрь 2024 г.

Производитель оставляет за собой право на внесение изменений в конструкцию, дизайн и комплектацию прибора без дополнительного уведомления об этих изменениях.

ВНИМАНИЕ! Не подлежит гарантийному ремонту изделие с дефектами, возникшими вследствие:

- механических повреждений;
- несоблюдения условий эксплуатации и мер предосторожности;
- неправильной установки, транспортировки;
- стихийных бедствий (пожар, наводнение и т.п.), а также других причин, находящихся вне контроля продавца и изготовителя;
- ремонта или внесения конструктивных изменений неуполномоченными лицами;
- использования изделия в производственных целях.

Гарантийный срок, условия гарантии и дополнительная информация указаны в Гарантийном талоне, который прилагается к прибору.

Разработано: ООО «СК СМАРТ».

Произведено:

По заказу ООО «СК СМАРТ» произведено
Индиго Хоум и Пластик Компани Лимитед.
Страна производства КНР.

Импортер:

Импортер для РФ: ООО «СК СМАРТ»
РФ, 127273, г. Москва, вн. тер. г. муниципальный
округ Останкинский, аллея Берёзовая, д. 14Б, стр. 3,
помещ. 12/Н. ИНН 7719469098

ГАРАНТИЯ ИЗГОТОВИТЕЛЯ

Поздравляем Вас с приобретением прибора торговой марки
HERMES TECHNICS.

В соответствии с Федеральным законом РФ «О защите прав потребителей» фирма-изготовитель предоставляет на приобретенный Вами прибор, к которому при покупке был выдан Гарантийный талон, гарантию сроком: **1 год (12 месяцев).**

Настоящий документ не ограничивает определенные законом права потребителей, но дополняет и уточняет оговоренные законом обязательства, предполагающие соглашение сторон либо договор.

Важная информация для потребителей!

При покупке внимательно ознакомьтесь с Гарантийным талоном и проследите, чтобы он был правильно заполнен в Вашем присутствии.

Настоящая гарантия имеет силу, если Гарантийный талон правильно и четко заполнен и в нем указаны: наименование и модель изделия, его серийный номер, дата продажи, а также имеются подписи уполномоченного лица, покупателя и штамп Продавца.

При отсутствии штампа и даты продажи (или кассового чека с датой продажи) гарантийный срок изделия исчисляется с даты его изготовления, указанной в Руководстве по эксплуатации.

Запрещается вносить в Гарантийный талон какие-либо изменения, стирать или переписывать ранее указанные в нем данные.

НАСТОЯЩАЯ ГАРАНТИЯ НЕ РАСПРОСТРАНЯЕТСЯ НА ИЗДЕЛИЕ С ДЕФЕКТАМИ, ВОЗНИКШИМИ ВСЛЕДСТВИЕ:

- механических повреждений, вызванных неправильной установкой, эксплуатацией, хранением и транспортировкой изделия Потребителем;
- несоблюдения условий эксплуатации и мер предосторожности, изложенных в Руководстве по эксплуатации изделия;
- стихийных бедствий (пожар, наводнение и т.п.), а также других причин, находящихся вне контроля продавца и изготовителя;
- ремонта или внесения конструктивных изменений неуполномоченными лицами;
- использования изделия в производственных целях;
- попадания внутрь посторонних предметов, жидкостей, насекомых и продуктов их жизнедеятельности;
- нестабильности параметров используемой электросети или неправильному подключению к ней.

ГАРАНТИЯ ИЗГОТОВИТЕЛЯ

Настоящая гарантия не предоставляется в случае, если частично или полностью изменен/удален серийный номер изделия.

Настоящая гарантия действительна только на территории РФ на изделия, купленные на территории РФ. Транспортировка неисправного изделия осуществляется за счет владельца.

Более подробную информацию по гарантийному ремонту и сервисному обслуживанию Вы можете получить по телефону

8-800-100-30-97 либо на нашем сайте:

www.hermes-home.ru, www.hermes-home.com

в разделе «Сервис».

ГАРАНТИЙНЫЙ ТАЛОН

ТАЛОН ДЕЙСТВИТЕЛЕН ПРИ НАЛИЧИИ ВСЕХ ШТАМПОВ И ОТМЕТОК

МОДЕЛЬ НТ-ТР800Н	ДАТА ПРИОБРЕТЕНИЯ	
СЕРИЙНЫЙ НОМЕР	ФИО И ТЕЛЕФОН ПОКУПАТЕЛЯ	
НАЗВАНИЕ И ЮРИДИЧЕСКИЙ АДРЕС ПРОДАЮЩЕЙ ОРГАНИЗАЦИИ	ПОДПИСЬ ПРОДАВЦА	ПЕЧАТЬ ПРОДАЮЩЕЙ ОРГАНИЗАЦИИ

ГАРАНТИЙНЫЙ ТАЛОН РЕМОНТА

НОМЕР ГАРАНТИЙНОГО РЕМОНТА	ДАТА ПОСТУПЛЕНИЯ АППАРАТА В РЕМОНТ	ДАТА ВЫДАЧИ АППАРАТА	ОПИСАНИЕ РЕМОНТА	СПИСОК ЗАМЕНЕННЫХ ДЕТАЛЕЙ	НАЗВАНИЕ И ПЕЧАТЬ СЕРВИСНОГО ЦЕНТРА	ФИО МАСТЕРА, ВЫПОЛНИВШЕГО РЕМОНТ

Данная таблица заполняется представителем уполномоченной организации или обслуживающим центром, проводящим гарантийный ремонт изделия. После проведения гарантийного ремонта талон должен быть возвращен Владелецу.

HERMES TECHNICS

www.hermes-home.com

www.hermes-home.ru