



РУКОВОДСТВО ПО ЭКСПЛУАТАЦИИ



ЖК-МОНИТОР ДЛЯ КОМПЬЮТЕРА
HT-W3418S

УВАЖАЕМЫЙ ПОКУПАТЕЛЬ!

Благодарим Вас за выбор нашей продукции, выпускаемой под торговой маркой **HERMES TECHNICS**.

Мы уверены, что Вы останетесь довольны качеством приобретенной техники, а также ее функциональностью и дизайном.

Продукция нашей марки разработана и произведена в соответствии с высокими требованиями международных стандартов безопасности и эксплуатации.

Перед первым использованием прибора внимательно прочитайте данную инструкцию, в которой содержится важная информация, касающаяся Вашей безопасности, а также рекомендации по правильному использованию прибора и уходу за ним.

Сохраните данную инструкцию вместе с гарантийным талоном и кассовым чеком.

Надеемся, что продукция торговой марки **HERMES TECHNICS** прослужит Вам долгие годы.

СОДЕРЖАНИЕ

МЕРЫ ПРЕДОСТОРОЖНОСТИ.....	2
СБОРКА И УСТАНОВКА	4
ПОДКЛЮЧЕНИЕ	6
ТЕХНИЧЕСКИЕ ХАРАКТЕРИСТИКИ	9
КОМПЛЕКТАЦИЯ.....	9
ОБСЛУЖИВАНИЕ	10
ЧИСТКА И УХОД	11
ЭКОЛОГИЧЕСКИ БЕЗОПАСНАЯ УТИЛИЗАЦИЯ	12
ИНФОРМАЦИЯ О СЕРТИФИКАЦИИ	13
ГАРАНТИЯ ИЗГОТОВИТЕЛЯ	14
ГАРАНТИЙНЫЙ ТАЛОН	16

МЕРЫ ПРЕДОСТОРОЖНОСТИ

1. Перед использованием данного прибора внимательно ознакомьтесь с его Руководством по эксплуатации.
2. Данный прибор соответствует установленным правилам безопасности.
3. Данный прибор может использоваться детьми старше 8 лет, лицами с ограниченными физическими, сенсорными или умственными способностями, людьми с недостаточным опытом или знаниями только если они находятся под присмотром лица, ответственного за их безопасность, или получили от этого лица инструкции по безопасной эксплуатации данного прибора, и осознают возможную опасность.
4. Не позволяйте детям играть с прибором. Чистку и уход за прибором могут осуществлять лица старше 8 лет и только под руководством взрослых или ответственных лиц.
5. Не позволяйте детям играть с упаковочными материалами — существует опасность удушения!
6. Если устройство находилось длительное время при отрицательных температурах рекомендуется перед включением выдержать его при комнатной температуре в течение 2 часов.
7. Перед началом работы проверьте монитор на наличие внешних видимых повреждений корпуса, сетевого провода и сетевой вилки. Не пользуйтесь поврежденным прибором.
8. Перед первым подключением к электрической сети проверьте, чтобы технические параметры, указанные в инструкции, соответствовали техническим параметрам электрической сети помещения, в котором вы предполагаете использовать монитор.
9. Розетка для подключения должна располагаться в доступном месте, чтобы в случае необходимости из нее можно было легко вытащить сетевой провод.
10. Если кабель питания поврежден, он должен быть заменен производителем, его сервисным агентом или аналогичным квалифицированным специалистом во избежание возможных рисков. Не производите ремонт монитора самостоятельно. Ремонт должен производиться только квалифицированными специалистами сервисного центра. Ненадлежащий ремонт может представлять огромную опасность для пользователя. Кроме того, в этом случае становится недействительной гарантия.
11. Держите дисплей вдали от источников воды, таких как ванна, раковина или стиральная машина.
12. Чтобы не допустить возникновения пожара, поражения электрическим током

МЕРЫ ПРЕДОСТОРОЖНОСТИ

или получения травмы, никогда не погружайте сетевой провод, вилку или сам монитор в воду, или другие жидкости.

13. При отсоединении шнура питания дисплея или адаптера питания всегда держите вилку вместо того, чтобы тянуть за провод, чтобы отключить шнур питания.
14. Запрещается использовать аксессуары, не одобренные производителем, иначе они могут быть повреждены.
15. Использование дополнительного оборудования или аксессуаров, не рекомендованных производителем и не поставляемых в комплекте поставки, может привести к пожару, поражению электрическим током или травме.
16. Проследите, чтобы монитор использовался на устойчивой и ровной поверхности вне досягаемости детей, что предотвратит возможность его переворачивания и нанесения повреждений и травм.
17. Перед чисткой всегда отключайте монитор от сети.
18. Рекомендуется использовать сухую ткань или слегка влажную ткань для очистки монитора. Однако самая безопасная ткань - это сухая ткань. Если вы используете влажную ткань, подождите, пока монитор полностью высохнет, прежде чем снова подключить его.
19. Не используйте чистящие средства и / или жидкости на спиртовой или аммиачной основе для чистки монитора.
20. Не распыляйте очиститель и / или другие жидкости непосредственно на экран монитора или любую его часть.
21. Углубления и отверстия на задней и нижней части корпуса предназначены для вентиляции и также для обеспечения надежности элементов и предотвращения их перегрева.
22. Во избежание блокировки вентиляционных отверстий:
 - Не ставьте монитор на кровать, диван, ковер или другие похожие поверхности;
 - Не устанавливайте монитор рядом с радиатором или обогревателем или на них;
 - Не ставьте монитор во встроенное устройство, если оно не снабжено соответствующим вентиляционным оборудованием.
23. Не вставляйте ничего в какие-либо части монитора, особенно в вентиляционные отверстия.

МЕРЫ ПРЕДОСТОРОЖНОСТИ

24. Не размещайте монитор рядом с источниками тепла, например переносными обогревателями или вентиляционными отверстиями, так как это может привести к повреждению монитора.
25. Поскольку при открытии или перемещении корпуса возникает высокое напряжение или другие риски, не ремонтируйте дисплей самостоятельно, а обратитесь за помощью к квалифицированному обслуживающему персоналу.
26. В одном из следующих случаев отключите дисплей или адаптер питания и обратитесь за помощью к квалифицированному обслуживающему персоналу:
 - шнур питания или вилка повреждены, или изношены;
 - дисплей отваливается или корпус поврежден;
 - дисплей явно неисправен.
27. Отключайте монитор от сети, если вы не используете его в течение длительного периода.
28. Храните дисплей при температуре от -10°C до -60°C , при превышении которой дисплей может быть необратимо поврежден.
29. Не кладите тяжелые предметы на монитор или кабели монитора.

СБОРКА И УСТАНОВКА

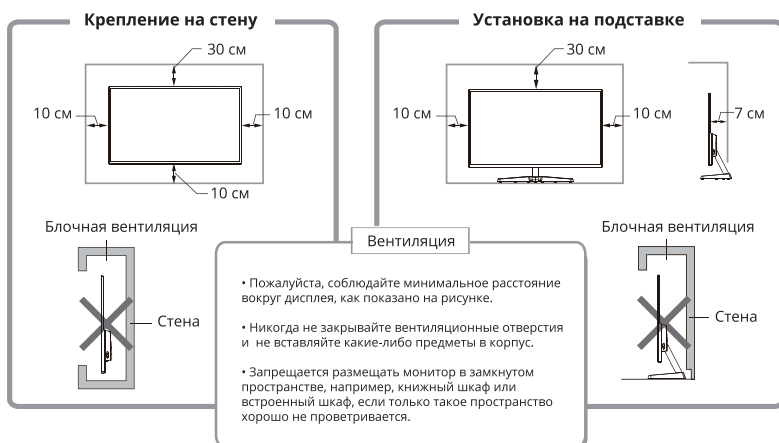
Пожалуйста, проверьте комплектацию перед установкой.

Если какой-либо из вышеперечисленных элементов отсутствует, обратитесь к дилеру.

Внимание! Принадлежности должны соответствовать реальной конфигурации. Пожалуйста, сохраните все упаковочные материалы для транспортировки изделия в будущем.

Рекомендации по установке:

1. Пожалуйста, используйте монитор в прохладном, сухом и хорошо проветриваемом помещении.
2. Не размещайте монитор в местах с механической вибрацией.
3. Не устанавливайте монитор в местах, доступных для насекомых.
4. Не размещайте этот ЖК-дисплей в местах с сильным электромагнитным полем, иначе он может быть поврежден.
5. Во избежание травм этот монитор должен быть размещена на устойчивой и ровной поверхности или закреплен на прочной стене.
6. В целях безопасности мы рекомендуем использовать подходящий настенный кронштейн или основание.
7. Для настенного монтажа обратитесь к специалисту. Неправильная установка может привести к нестабильность монитора.



СБОРКА И УСТАНОВКА

Установка подставки:

Примечание: Перед установкой подставки держите пенопласт под монитором.

1. Вставьте основание в опору и прикрепите к замку 3 винта М4*16, как показано на рис. 1.
2. Совместите три зажима на основании с тремя отверстиями на дисплее и закрепите их под косым углом в направлении стрелки. Положение отверстия дисплея показано на рис. 2.
3. Поверните все основание по часовой стрелке вниз, чтобы установить его, как показано на рис. 2-3.

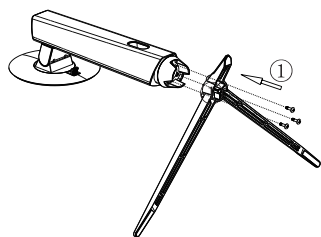


Рис.1

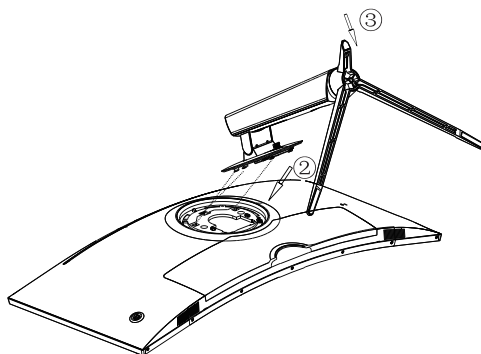


Рис.2

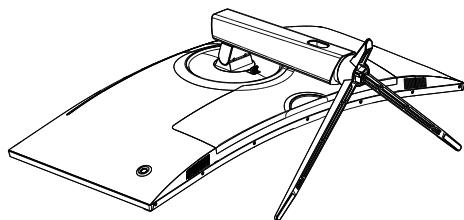


Рис.3

ПОДКЛЮЧЕНИЕ

Разборка:

1. Поднимите ползунок рядом с крышкой VESA на основании, как показано на рис. 4.
2. Поверните все основание против часовой стрелки вверх, как показано на рис. 4.
3. Наклоните основание в направлении стрелки, как показано на рис. 5.
4. Отвинтите 3 винта на основании и вытащите основание в направлении стрелки, как показано на рис. 6.

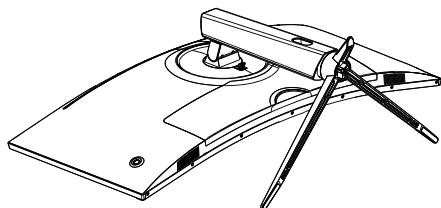


Рис.4

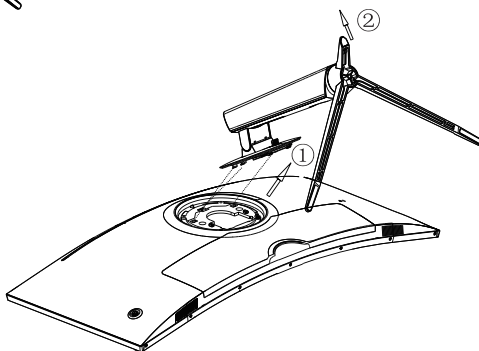


Рис.5

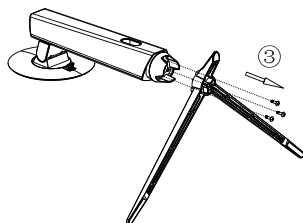


Рис.6

ПОДКЛЮЧЕНИЕ

Советы по установке:

- Если вам необходимо снять подставку, сначала поместите монитор лицевой стороной вниз в оригинальный защитный материал упаковки, чтобы избежать повреждения экрана.
- Для базы с функциями быстрой разборки и сборки нажмите кнопку разблокировки, чтобы снять базу в обратной операции.

ПОДКЛЮЧЕНИЕ

Подключение кабелей к разъемам.

Подключите конец кабеля к соответствующему входному порту на вашем мониторе (HDMI, DP1.4, TYPE-C, USB, LAN(RJ45)).

Подключите кабель питания к монитору, затем подключите другой конец к источнику питания.

Рекомендуется использовать сетевой фильтр с соответствующей мощностью, если к розетке нельзя добраться напрямую.

Работа дисплея.

Внимание! Когда видеосигналы ПК выходят за пределы частотного диапазона дисплея, сигналы горизонтальной синхронизации и синхронизации поля отключаются для защиты дисплея. Затем вам необходимо установить выходную частоту ПК в приемлемый диапазон, чтобы дисплей работал нормально.

ТЕХНИЧЕСКИЕ ХАРАКТЕРИСТИКИ

ТЕХНИЧЕСКИЕ ХАРАКТЕРИСТИКИ

Модель	HT-W3418S
Диагональ экрана	34 дюйма
Соотношение сторон	21:9
Разрешение	3440 x 1440
Макс. частота обновления	165 Гц
Матрица монитора	QHD VA
Контрастность	4000:1
Яркость	350 кд/м2
Углы обзора	178°/178°
Время отклика	4 мс
Разъемы	HDMI, DP1.4, TYPE-C, USB, LAN (RJ45)
Встроенные динамики	2x2 Вт
Выход на наушники	Есть

КОМПЛЕКТАЦИЯ

ЖК-дисплей	1 шт.
Подставка для монитора	1 шт.
Кабель питания	1 шт.
Кабель HDMI	1 шт.
Руководство по эксплуатации	1 шт.

Производитель оставляет за собой право на внесение изменений в конструкцию, дизайн и комплектацию прибора без дополнительного уведомления об этих изменениях.

HDMI™ Термины HDMI и HDMI High-Definition Multimedia Interface и логотип HDMI являются товарными знаками или зарегистрированными товарными знаками HDMI Licensing Administrator, Inc. в США и других странах.

ОБСЛУЖИВАНИЕ

ОСНОВНЫЕ СПОСОБЫ УСТРАНЕНИЯ НЕПОЛАДОК

Проблема	Способ устранения
Не загорается экран/индикатор питания не горит.	Проверьте, хорошо ли дисплей и розетка подключены к источнику питания и находится ли дисплей в режиме выключения.
Размытие изображения, слишком большое/слишком маленькое.	Войдите в меню «Настройка изображения» и выберите «Автоматическая настройка изображения» и т. д., чтобы автоматически настроить изображение. (только для моделей VGA).
Темное изображение.	Войдите в меню «Яркость и контрастность», чтобы настроить яркость и контрастность дисплея.
Отображение перегрева.	Оставляйте не менее 10 см свободного пространства вокруг дисплея для вентиляции и не кладите на него предметы.
Темные/светлые пятна при включении	Это нормальное явление. Это связано с тем, что подсветка редко загорается на начальном этапе включения из-за разницы температур. Подсветка может нормально загораться через 20 минут, а затем темные/светлые пятна будут исправлены.
Искажение изображения, мерцание, дрожание	Проверьте настройки компьютера, выберите правильное разрешение и повторно отрегулируйте частоту обновления.
Шум при отключении питания	Это нормальное явление, вызванное разрядкой дисплея в процесс выключения.

Внимание! Не пытайтесь разбирать или снимать детали с монитора. Любая разборка, модификация и т. д., выполненная без участия уполномоченного специалиста, может привести к повреждению монитора и / или возможному воздействию высокого напряжения электричества, которое может привести к серьезным травмам или смерти.

ЧИСТКА И УХОД

1. Перед чисткой всегда отключайте монитор от сети.
2. Рекомендуется использовать сухую ткань или слегка влажную ткань для очистки монитора. Однако самая безопасная ткань - это сухая ткань. Если вы используете влажную ткань, подождите, пока монитор полностью высохнет, прежде чем снова подключить его.
3. Не используйте чистящие средства и / или жидкости на спиртовой или аммиачной основе для чистки монитора.
4. Не распыляйте очиститель и / или другие жидкости непосредственно на экран монитора или любую его часть.
5. Храните дисплей при температуре от -10°C до -60°C .
6. Не кладите тяжелые предметы на монитор или кабели монитора.

УТИЛИЗАЦИЯ

ЭКОЛОГИЧЕСКИ БЕЗОПАСНАЯ УТИЛИЗАЦИЯ

Вы можете помочь защитить окружающую среду!

Пожалуйста, соблюдайте местные нормы и правила утилизации электрического оборудования данного типа – не выбрасывайте его вместе с обычными бытовыми отходами, передавайте использованное или неработающее оборудование в соответствующие утилизационные центры.



Правильная утилизация оборудования данного типа поможет предотвратить негативное влияние на здоровье людей и состояние окружающей среды.

Для получения подробной информации о существующих центрах сбора отходов данного типа обратитесь к местным органам власти.

ИНФОРМАЦИЯ О СЕРТИФИКАЦИИ

Товар сертифицирован в соответствии с законом «О защите прав потребителей».

Установленный производителем в соответствии с п.2 ст.5 Федерального Закона РФ «О защите прав потребителей» срок службы для данного изделия составляет 7 лет с даты изготовления при условии, что изделие используется в строгом соответствии с настоящим руководством по эксплуатации и применяемыми техническими стандартами.

Дата изготовления: март 2025 г.

Производитель оставляет за собой право на внесение изменений в конструкцию, дизайн и комплектацию прибора без дополнительного уведомления об этих изменениях.

ВНИМАНИЕ! Не подлежит гарантийному ремонту изделие с дефектами, возникшими вследствие:

- механических повреждений;
- несоблюдения условий эксплуатации и мер предосторожности;
- неправильной установки, транспортировки;
- стихийных бедствий (пожар, наводнение и т.п.), а также других причин, находящихся вне контроля продавца и изготовителя;
- ремонта или внесения конструктивных изменений неуполномоченными лицами;
- использования изделия в производственных целях.

Гарантийный срок, условия гарантии и дополнительная информация указаны в Гарантийном талоне, который прилагается к прибору.

Разработано: ООО «СК СМАРТ».

Произведено:

По заказу ООО «СК СМАРТ» произведено
Индиго Хоум и Пластик Компани Лимитед.
Страна производства КНР.

Импортер:

Импортер для РФ: ООО «СК СМАРТ»
РФ, 127273, г. Москва, вн. тер. г. муниципальный
округ Останкинский, аллея Берёзовая, д. 14Б, стр. 3,
помещ. 12/Н. ИНН 7719469098

ГАРАНТИЯ ИЗГОТОВИТЕЛЯ

Поздравляем Вас с приобретением прибора торговой марки
HERMES TECHNICS.

В соответствии с Федеральным законом РФ «О защите прав потребителей» фирма-изготовитель предоставляет на приобретенный Вами прибор, к которому при покупке был выдан Гарантийный талон, гарантию сроком: **1 год (12 месяцев).**

Настоящий документ не ограничивает определенные законом права потребителей, но дополняет и уточняет оговоренные законом обязательства, предполагающие соглашение сторон либо договор.

Важная информация для потребителей!

При покупке внимательно ознакомьтесь с Гарантийным талоном и проследите, чтобы он был правильно заполнен в Вашем присутствии.

Настоящая гарантия имеет силу, если Гарантийный талон правильно и четко заполнен и в нем указаны: наименование и модель изделия, его серийный номер, дата продажи, а также имеются подписи уполномоченного лица, покупателя и штамп Продавца.

При отсутствии штампа и даты продажи (или кассового чека с датой продажи) гарантийный срок изделия исчисляется с даты его изготовления, указанной в Руководстве по эксплуатации.

Запрещается вносить в Гарантийный талон какие-либо изменения, стирать или переписывать ранее указанные в нем данные.

НАСТОЯЩАЯ ГАРАНТИЯ НЕ РАСПРОСТРАНЯЕТСЯ НА ИЗДЕЛИЕ С ДЕФЕКТАМИ, ВОЗНИКШИМИ ВСЛЕДСТВИЕ:

- механических повреждений, вызванных неправильной установкой, эксплуатацией, хранением и транспортировкой изделия Потребителем;
- несоблюдения условий эксплуатации и мер предосторожности, изложенных в Руководстве по эксплуатации изделия;
- стихийных бедствий (пожар, наводнение и т.п.), а также других причин, находящихся вне контроля продавца и изготовителя;
- ремонта или внесения конструктивных изменений неуполномоченными лицами;
- использования изделия в производственных целях;
- попадания внутрь посторонних предметов, жидкостей, насекомых и продуктов их жизнедеятельности;

ГАРАНТИЯ ИЗГОТОВИТЕЛЯ

- нестабильности параметров используемой электросети или неправильному подключению к ней.

Настоящая гарантия не предоставляется в случае, если частично или полностью изменен/удален серийный номер изделия.

Настоящая гарантия действительна только на территории РФ на изделия, купленные на территории РФ. Транспортировка неисправного изделия осуществляется за счет владельца.

Более подробную информацию по гарантийному ремонту и сервисному обслуживанию Вы можете получить по телефону

8-800-100-30-97 либо на нашем сайте:

www.hermes-home.ru, www.hermes-home.com

в разделе «Сервис».

ГАРАНТИЙНЫЙ ТАЛОН

ТАЛОН ДЕЙСТВИТЕЛЕН ПРИ НАЛИЧИИ ВСЕХ ШТАМПОВ И ОТМЕТОК

МОДЕЛЬ	ДАТА ПРИОБРЕТЕНИЯ	
СЕРИЙНЫЙ НОМЕР	ФИО И ТЕЛЕФОН ПОКУПАТЕЛЯ	
НАЗВАНИЕ И ЮРИДИЧЕСКИЙ АДРЕС ПРОДАЮЩЕЙ ОРГАНИЗАЦИИ	ПОДПИСЬ ПРОДАВЦА	ПЕЧАТЬ ПРОДАЮЩЕЙ ОРГАНИЗАЦИИ

ГАРАНТИЙНЫЙ ТАЛОН РЕМОНТА

НОМЕР ГАРАНТИЙНОГО РЕМОНТА	ДАТА ПОСТУПЛЕНИЯ АППАРАТА В РЕМОНТ	ДАТА ВЫДАЧИ АППАРАТА	ОПИСАНИЕ РЕМОНТА	СПИСОК ЗАМЕНЕННЫХ ДЕТАЛЕЙ	НАЗВАНИЕ И ПЕЧАТЬ СЕРВИСНОГО ЦЕНТРА	ФИО МАСТЕРА, ВЫПОЛНИВШЕГО РЕМОНТ

Данная таблица заполняется представителем уполномоченной организации или обслуживающим центром, проводящим гарантийный ремонт изделия. После проведения гарантийного ремонта талон должен быть возвращен Владельцу.

HERMES TECHNICS

www.hermes-home.com

www.hermes-home.ru