



РУКОВОДСТВО ПО ЭКСПЛУАТАЦИИ



УНИЧТОЖИТЕЛЬ ДОКУМЕНТОВ
(шредер) **HT-DS726**

УВАЖАЕМЫЙ ПОКУПАТЕЛЬ!

Благодарим Вас за выбор нашей продукции, выпускаемой под торговой маркой **HERMES TECHNICS**.

Мы уверены, что Вы останетесь довольны качеством приобретенной техники, а также ее функциональностью и дизайном.

Продукция нашей марки разработана и произведена в соответствии с высокими требованиями международных стандартов безопасности и эксплуатации.

Перед первым использованием прибора внимательно прочитайте данную инструкцию, в которой содержится важная информация, касающаяся Вашей безопасности, а также рекомендации по правильному использованию прибора и уходу за ним.

Сохраните данную инструкцию вместе с гарантийным талоном и кассовым чеком.

Надеемся, что продукция торговой марки **HERMES TECHNICS** прослужит Вам долгие годы.

Производитель оставляет за собой право на внесение изменений в конструкцию, дизайн и комплектацию прибора без дополнительного уведомления об этих изменениях.

СОДЕРЖАНИЕ

МЕРЫ ПРЕДОСТОРОЖНОСТИ.....	2
ОПИСАНИЕ.....	4
ТЕХНИЧЕСКИЕ ХАРАКТЕРИСТИКИ	5
ЭКСПЛУАТАЦИЯ.....	6
ОБСЛУЖИВАНИЕ	7
ЧИСТКА И УХОД.....	8
ЭКОЛОГИЧЕСКИ БЕЗОПАСНАЯ УТИЛИЗАЦИЯ	8
ИНФОРМАЦИЯ О СЕРТИФИКАЦИИ	9
ГАРАНТИЯ ИЗГОТОВИТЕЛЯ	10
ГАРАНТИЙНЫЙ ТАЛОН	12

МЕРЫ ПРЕДОСТОРОЖНОСТИ

1. Перед использованием данного прибора внимательно ознакомьтесь с его Руководством по эксплуатации.
2. Данный прибор соответствует установленным правилам безопасности.
3. Данный прибор может использоваться детьми старше 8 лет, лицами с ограниченными физическими, сенсорными или умственными способностями, людьми с недостаточным опытом или знаниями только если они находятся под присмотром лица, ответственного за их безопасность, или получили от этого лица инструкции по безопасной эксплуатации данного прибора, и осознают возможную опасность.
4. Не позволяйте детям играть с прибором. Чистку и уход за прибором могут осуществлять лица старше 8 лет и только под руководством взрослых или ответственных лиц.
5. Не позволяйте детям играть с упаковочными материалами — существует опасность удушения!
6. Если устройство находилось длительное время при отрицательных температурах рекомендуется перед включением выдержать его при комнатной температуре в течение 2 часов.
7. Перед началом работы проверьте шредер на наличие внешних видимых повреждений корпуса, сетевого провода и сетевой вилки. Не пользуйтесь поврежденным прибором.
8. Перед первым подключением к электрической сети проверьте, чтобы технические параметры, указанные в инструкции, соответствовали техническим параметрам электрической сети помещения, в котором вы предполагаете использовать шредер.
9. Розетка для подключения должна располагаться в доступном месте, чтобы в случае необходимости из нее можно было легко вытащить сетевой провод.
10. Если кабель питания поврежден, он должен быть заменен производителем, его сервисным агентом или аналогичным квалифицированным специалистом во избежание возможных рисков. Не производите ремонт шредера самостоятельно. Ремонт должен производиться только квалифицированными специалистами сервисного центра. Ненадлежащий ремонт может представлять огромную опасность для пользователя. Кроме того, в этом случае становится недействительной гарантия.
11. Проследите, чтобы шредер использовался на устойчивой и ровной поверхности вне досягаемости детей, что предотвратит возможность его переворачивания и нанесения повреждений и травм.
12. Следуйте всем указаниям и инструкциям, нанесенным на аппарат.
13. Не допускайте попадания воды (или другой жидкости) в уничтожитель.
14. Чтобы не допустить возникновения пожара, поражения электрическим током или получения травмы, никогда не погружайте сетевой провод, вилку или

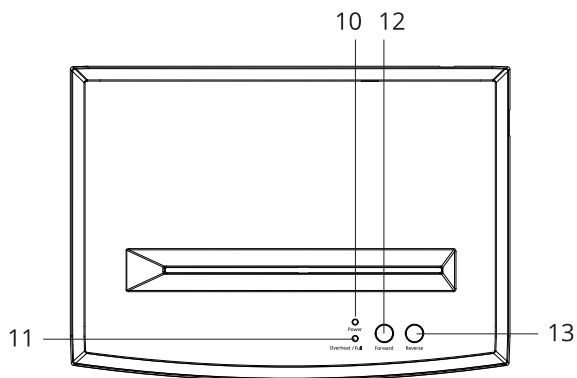
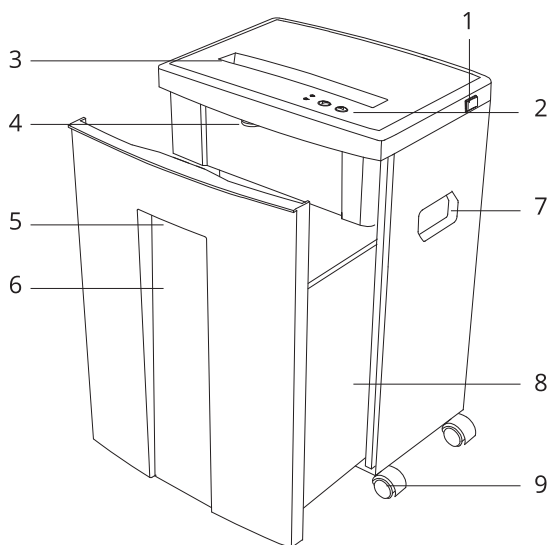
МЕРЫ ПРЕДОСТОРОЖНОСТИ

сам шредер в воду, или другие жидкости.

15. При работе с уничтожителем не допускаются свободно-выступающие части одежды (длинные рукава, галстуки, шарфы и т.д.), длинная прическа. В целях безопасности, при работе с уничтожителем уберите длинную одежду, длинные волосы и снимите украшения, которые могут попасть в приемный лоток. При попадании частей одежды в уничтожитель отключите питание с помощью выключателя или выдерните шнур питания.
16. При работе с уничтожителем запрещается:
 - Помещать в приемный лоток уничтожителя количество листов большее и шире чем указано в руководстве пользователя.
 - Использовать уничтожитель бумаги непрерывно более 30 минут, необходимо при этом делать паузы в 30 мин.
 - Включать аппарат с поврежденным шнуром питания, после падения, механических повреждений и других неисправностей.
 - Располагать уничтожитель бумаги на неустойчивой, наклонной поверхности.
 - Ставить что-либо, наступать на провод питания, располагать аппарат в местах, где провод питания будет мешать проходу людей.
 - Самостоятельно разбирать и ремонтировать уничтожитель.
 - Использовать аппарат вблизи воды, взрывоопасных и легковоспламеняющихся веществ.
 - Работать с уничтожителем влажными руками.
17. Запрещается использовать уничтожитель с переполненной корзиной.
18. Не вставляйте любые другие материалы в уничтожитель, кроме обычной бумаги. Нельзя уничтожать: CD-диски*, скрепки и скобы от степлера*, гвозди, металлические изделия, влажную или копировальную бумагу, фотопленку, пленку для ламинирования, пластиковые карты*.
19. Отключите провод питания, если вы не используете аппарат в течение долгого времени, а также перед обслуживанием или чисткой.

* Уничтожение данных предметов возможно в зависимости от модели и ее технических характеристик.

ОПИСАНИЕ



1. Выключатель питания
2. Панель управления
3. Отверстие для подачи бумаги
4. Микропереключатель
5. Ручка корзины
6. Прозрачное окошко
7. Ручка для переноски
8. Корзина для отходов

9. Колесо
10. Индикатор питания «Power»
11. Индикатор заполненности корзины «Full» / перегрева «Overheat»
12. Кнопка запуска вращения ножей вперед «Forward»
13. Кнопка запуска вращения ножей назад «Reverse»

ТЕХНИЧЕСКИЕ ХАРАКТЕРИСТИКИ

УНИЧТОЖИТЕЛЬ ДОКУМЕНТОВ

Мощность	330 Вт
Способ резки	перекрестный
Уровень секретности	P7
Размер фрагмента	1x2 мм
Производительность (70 г/м ²)	6 листов
Ширина гнезда подачи	225 мм
Емкость корзины	26 л
Скорость уничтожения	50 мм/сек
Напряжение питания	220-240 В/ ~50 Гц

КОМПЛЕКТ ПОСТАВКИ

Уничтожитель документов	1 шт.
Колесо	4 шт.
Руководство по эксплуатации	1 шт.



Ножи из особо прочной стали с добавлением марганца



Двойная защита двигателя от перегрузок с отключением питания при перегреве



Автоблокировка при открытии двери



Индикация при полной корзине мусора



Автоматический режим измельчения



Автоматический реверс при перегрузке



Низкий уровень шума

ЭКСПЛУАТАЦИЯ

Внимание! Данное устройство прошло проверку на отсутствие производственного брака и нормальное функционирование.

В результате прохождения такой проверки в устройстве могут остаться частички бумаги. На начальном этапе эксплуатации shredder может издавать запах масла или гари. Такой запах является нормальным на начальном этапе использования устройства и может быть вызван остатками масла от производственного процесса, сгорающими на начальном этапе эксплуатации.

Убедительно просим внимательно ознакомиться с инструкцией перед использованием и обратить особое внимание на технику безопасности.

Подготовка к работе:

1. Извлеките из shredder весь упаковочный материал.
2. Установите shredder на плоскую ровную поверхность. В зависимости от типа поверхности пола, можно использовать колёсики, если они идут в комплекте с уничтожителем.
3. Удостоверьтесь, что корзина для бумаг полностью вставлена в корпус.
4. Подключите устройство к подходящей розетке электропитания.
5. Включите shredder с помощью выключателя питания (1) и убедитесь, что загорелся световой индикатор питания «Power» (10). Прибор готов к работе.

Управление:

Если индикатор питания «Power» (10) не горит - проверьте правильность подключения шнура питания и положение мусорной корзины в корпусе shredder.

Если выключатель питания (1) включен и горит индикатор питания «Power» (10) процесс измельчения начинается автоматически при подаче бумаги в приёмный слот уничтожителя документов. Бумагу малых размеров нужно помещать в центр приёмного слота, иначе shredder не включится.

При перегрузке машины сработает автоматический реверс и изменится направление вращения. Для нормальной работы уменьшите количество листов.

Если бумага немного застряла в загрузочном отверстии, нажмите кнопку запуска вращения ножей вперед «Forward» (12) для принудительного измельчения.

Для прерывания уничтожения документов можно нажать кнопку «Reverse» (13). Для дорезания небольших фрагментов или принудительной очистки ножей используется кнопка «Forward» (12).

Если бумаги подано слишком много, нажмите кнопку запуска вращения ножей назад «Reverse» (13), чтобы вытащить бумагу.

ОБСЛУЖИВАНИЕ

Прибор оснащен термодатчиком защищающим двигатель от перегрева. Если шредер работает слишком долго непрерывно (более 15 минут), сработает функция термозащиты, загорится индикатор перегрева «Overheat» (11) и уничтожитель документов остановится. Он возобновит работу через 30-60 минут.

При переполнении корзины на панели управления загорится индикатор заполненности корзины «Full» (11) и прозвучит звуковой сигнал. Откройте и извлеките корзину. Шредер автоматически отключится от питания. Очистите корзину и установите обратно.

Система экономии электроэнергии:

Работа в энергосберегающем режиме позволяет продлить срок службы шредера. Автоматическое переключение двигателя позволяет сэкономить 40% энергии, если загрузка составляет менее 50% от номинальной.

Устройство термозащиты автоматически запускается при непрерывной работе машины в энергосберегающем режиме.

Машина может работать более 3 часов, если она работает 3 минуты и отдыхает 5 минут подряд. В режиме движения «Forward» (включая автоматический и ручной режимы) машина автоматически переключает передачи двигателя в зависимости от нагрузки, начиная с низкой передачи. В режиме движения «Reverse» машина продолжает работать на высокой передаче. Индикатор работы гаснет, когда двигатель останавливается. Индикаторы разных цветов загораются, когда двигатель работает на низкой или высокой передаче.

ОСНОВНЫЕ СПОСОБЫ УСТРАНЕНИЯ НЕПОЛАДОК

Если указанные методы устранения неполадок не помогли, обратитесь в сервисный центр.

Неисправность	Возможная причина	Способ устранения
Индикатор питания не горит.	Провод питания не подключен к электросети.	Подключите провод питания к электросети.
	Не включен выключатель питания.	Нажмите выключатель питания.
Индикатор питания горит, но после закладки бумаги двигатель не начинает работать.	Корзина переполнена.	Очистите корзину.
	Выдвижная корзина задвинута не полностью.	Задвиньте корзину до упора.
Двигатель непрерывно работает.	Датчик старта приемного лотка засорен бумагой.	Удалите оставшиеся фрагменты бумаги из приемного лотка.
	Двигатель шредера работает, но захват бумаги не осуществляется.	Бумага вставлена в приемный лоток не полностью.

ЧИСТКА И УХОД, УТИЛИЗАЦИЯ

ЧИСТКА И УХОД

1. Всегда вынимайте вилку из розетки, чтобы почистить аппарат. При этом соблюдайте осторожность, чтобы вилка не соприкасалась с какими либо жидкостями.
2. Когда корзина полностью заполнена обрезками бумаги, вытащите корзину по направлению к себе и встряхните ее. Не используйте уничтожитель с переполненной корзиной.
3. Очистите аппарат снаружи слегка влажной мягкой тканью. Не используйте при этом едкие или абразивные чистящие средства.
4. Периодически, раз в 3 месяца, для поддержания заданных технических параметров, следует проводить техническое обслуживание уничтожителя (чистка и смазка ножей) в сервисном центре. При интенсивной эксплуатации - раз в месяц.
5. Если шредер долго не используется, храните в сухом месте при температуре от +5°C до +40°C.

ЭКОЛОГИЧЕСКИ БЕЗОПАСНАЯ УТИЛИЗАЦИЯ

Вы можете помочь защитить окружающую среду!

Пожалуйста, соблюдайте местные нормы и правила утилизации электрического оборудования данного типа – не выбрасывайте его вместе с обычными бытовыми отходами, передавайте использованное или неработающее оборудование в соответствующие утилизационные центры.



Правильная утилизация оборудования данного типа поможет предотвратить негативное влияние на здоровье людей и состояние окружающей среды.

Для получения подробной информации о существующих центрах сбора отходов данного типа обратитесь к местным органам власти.

ИНФОРМАЦИЯ О СЕРТИФИКАЦИИ

Товар сертифицирован в соответствии с законом «О защите прав потребителей».

Установленный производителем в соответствии с п.2 ст.5 Федерального Закона РФ «О защите прав потребителей» срок службы для данного изделия составляет 3 года с даты изготовления при условии, что изделие используется в строгом соответствии с настоящим руководством по эксплуатации и применяемыми техническими стандартами.

Дата изготовления: февраль 2026 г.

Производитель оставляет за собой право на внесение изменений в конструкцию, дизайн и комплектацию прибора без дополнительного уведомления об этих изменениях.

ВНИМАНИЕ! Не подлежит гарантийному ремонту изделие с дефектами, возникшими вследствие:

- механических повреждений;
- несоблюдения условий эксплуатации и мер предосторожности;
- неправильной установки, транспортировки;
- стихийных бедствий (пожар, наводнение и т.п.), а также других причин, находящихся вне контроля продавца и изготовителя;
- ремонта или внесения конструктивных изменений неуполномоченными лицами;
- использования изделия в производственных целях.

Гарантийный срок, условия гарантии и дополнительная информация указаны в Гарантийном талоне, который прилагается к прибору.

Разработано: ООО «СК СМАРТ».

Произведено:

По заказу ООО «СК СМАРТ» произведено
Индиго Хоум и Пластик Компани Лимитед.
Страна производства КНР.

Импортер:

Импортер для РФ: ООО «СК СМАРТ»
РФ, 127273, г. Москва, вн. тер. г. муниципальный
округ Останкинский, аллея Берёзовая, д. 14Б, стр. 3,
помещ. 12/Н. ИНН 7719469098

ГАРАНТИЯ ИЗГОТОВИТЕЛЯ

Поздравляем Вас с приобретением прибора торговой марки
HERMES TECHNICS.

В соответствии с Федеральным законом РФ «О защите прав потребителей» фирма-изготовитель предоставляет на приобретенный Вами прибор, к которому при покупке был выдан Гарантийный талон, гарантию сроком: **1 год (12 месяцев).**

Настоящий документ не ограничивает определенные законом права потребителей, но дополняет и уточняет оговоренные законом обязательства, предполагающие соглашение сторон либо договор.

Важная информация для потребителей!

При покупке внимательно ознакомьтесь с Гарантийным талоном и проследите, чтобы он был правильно заполнен в Вашем присутствии.

Настоящая гарантия имеет силу, если Гарантийный талон правильно и четко заполнен и в нем указаны: наименование и модель изделия, его серийный номер, дата продажи, а также имеются подписи уполномоченного лица, покупателя и штамп Продавца.

При отсутствии штампа и даты продажи (или кассового чека с датой продажи) гарантийный срок изделия исчисляется с даты его изготовления, указанной в Руководстве по эксплуатации.

Запрещается вносить в Гарантийный талон какие-либо изменения, стирать или переписывать ранее указанные в нем данные.

НАСТОЯЩАЯ ГАРАНТИЯ НЕ РАСПРОСТРАНЯЕТСЯ НА ИЗДЕЛИЕ С ДЕФЕКТАМИ, ВОЗНИКШИМИ ВСЛЕДСТВИЕ:

- механических повреждений, вызванных неправильной установкой, эксплуатацией, хранением и транспортировкой изделия Потребителем;
- несоблюдения условий эксплуатации и мер предосторожности, изложенных в Руководстве по эксплуатации изделия;
- стихийных бедствий (пожар, наводнение и т.п.), а также других причин, находящихся вне контроля продавца и изготовителя;
- ремонта или внесения конструктивных изменений неуполномоченными лицами;
- использования изделия в производственных целях;
- попадания внутрь посторонних предметов, жидкостей, насекомых и продуктов их жизнедеятельности;

ГАРАНТИЯ ИЗГОТОВИТЕЛЯ

- нестабильности параметров используемой электросети или неправильному подключению к ней.

Настоящая гарантия не предоставляется в случае, если частично или полностью изменен/удален серийный номер изделия.

Настоящая гарантия действительна только на территории РФ на изделия, купленные на территории РФ. Транспортировка неисправного изделия осуществляется за счет владельца.

Более подробную информацию по гарантийному ремонту и сервисному обслуживанию Вы можете получить по телефону 8-800-100-30-97 либо на нашем сайте: www.hermes-home.ru, www.hermes-home.com в разделе «Сервис».

ГАРАНТИЙНЫЙ ТАЛОН

ТАЛОН ДЕЙСТВИТЕЛЕН ПРИ НАЛИЧИИ ВСЕХ ШТАМПОВ И ОТМЕТОК

МОДЕЛЬ HT-DS726	ДАТА ПРИОБРЕТЕНИЯ	
СЕРИЙНЫЙ НОМЕР	ФИО И ТЕЛЕФОН ПОКУПАТЕЛЯ	
НАЗВАНИЕ И ЮРИДИЧЕСКИЙ АДРЕС ПРОДАЮЩЕЙ ОРГАНИЗАЦИИ	ПОДПИСЬ ПРОДАВЦА	ПЕЧАТЬ ПРОДАЮЩЕЙ ОРГАНИЗАЦИИ

ГАРАНТИЙНЫЙ ТАЛОН РЕМОНТА

НОМЕР ГАРАНТИЙНОГО РЕМОНТА	ДАТА ПОСТУПЛЕНИЯ АППАРАТА В РЕМОНТ	ДАТА ВЫДАЧИ АППАРАТА	ОПИСАНИЕ РЕМОНТА	СПИСОК ЗАМЕНЕННЫХ ДЕТАЛЕЙ	НАЗВАНИЕ И ПЕЧАТЬ СЕРВИСНОГО ЦЕНТРА	ФИО МАСТЕРА, ВЫПОЛНИВШЕГО РЕМОНТ

Данная таблица заполняется представителем уполномоченной организации или обслуживающим центром, проводящим гарантийный ремонт изделия. После проведения гарантийного ремонта талон должен быть возвращен Владельцу.

HERMES TECHNICS

www.hermes-home.com

www.hermes-home.ru